



# **Hatzenbichler** AUSTRIAN-AGRO-TECHNIK

## SORKÖZMŰVELŐ KULTIVÁTOROK



TALAJPOLÁS FELSFŐKON. MECHANIKUS GYOMIRTÁS, TÁPANYAG UTÁNPÓTLÁS, PRECÍZIÓS GAZDÁLKODÁS.

A Hatzenbichler sorközművelő kultivátor program előnye a több évtizedes gyártási tapasztalat. Az osztrák gyártmányú sorközművelők szinte minden hagyományos és speciális kultúrában egyaránt alkalmazhatók. Kukorica, napraforgó, szója, cukorrépa, gabona, dohány, tök, eper, bakhátas művelésben, stb.

### LEGFŐBB JELLEMZŐK:

- Adott kultúrához tökéletesen illeszkedő, de azon belül is fokozatmentesen állítható sortávolság, így igény szerint univerzálisan akár különböző kultúrák is művelhetők egy géppel
- Kifejezetten erős és stabil egyedi profilú vázszerkezet
- Anyagminőségnek köszönhetően hossz élettartam és könnyebb önsúly
- A sorközművelő kultivátor pontos sorvezetéséhez peremes vagy gumi támasztókerekeket is kínálunk
- Biztos munkaeszköz felfüggesztés, parallelrugózás, tökéletes talajkövetés, állandó munkamélység
- Automata lengéskiegyenlítés harmadpontba inegrálva (Hatzenbichler szabadalom, kiegyenlíti a traktor mozgását)
- A parallelogramma tagok munkamélység állíthatósága golyós-csapágyazású Farmflex kerékekkel, fokozatmentes mélységvezetővel állítható
- Speciálisan keményített, felületkezelt kopóalkatrészek
- Különböző választható kaptípus: Rugós lúdtalpkapa, vibrokapa, L-késes kapa vagy csillagkereskes művelő szerszámok megtörik a talajkérget, elvágják a gyomokat, levegőssé teszik a talajt.
- Lehetőség van növényvédő lemezek vagy tárcsák felszerelésére a kultúra korai szakaszában történő védelmére
- A tövek közötti gyomirtáshoz gumiujjas csillagkereskes is felszerelhető, mely nagyon hatékony munkát végez
- Parallelogrammák kiemelése és talajkövetése akár hidraulikusan is kérhető, ISOBUS vezérléssel a kiemelés automatikus
- Még gyorsabb munkavégzés, még jobb munkaminőség érdekében kamerás automata sorvezetés
- Szilárd (mechanikus és pneumatikus) és folyékony műtrágya kijuttatóval is szerelhetők

**Minden Hatzenbichler sorközművelő 3 függesztési módban érhető el:**

*Hátsó függesztésű*



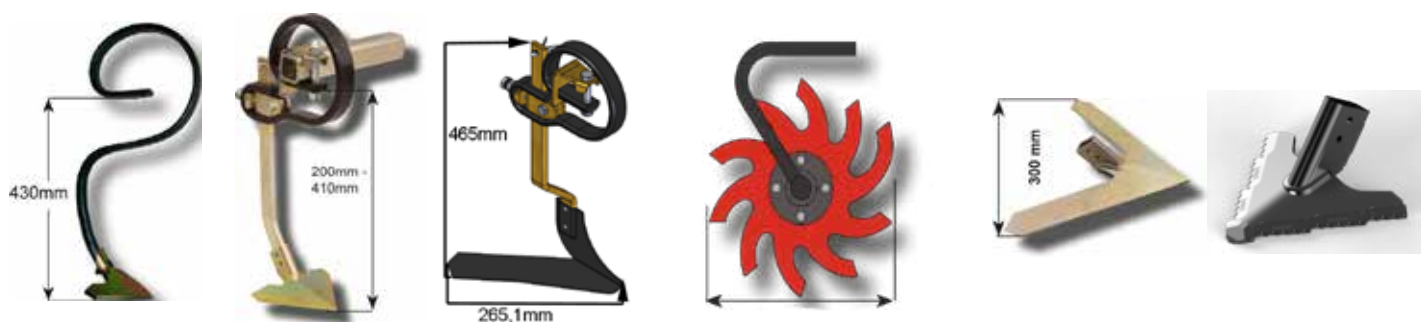
*Frontfüggesztés*



*Hátsó függesztésű  
frontfüggesztő adapterrel*



Hatzenbichler sorközművelő kultivátorok összeállíthatók személyre szabott igények alapján is. Tetszőleges sorszám, és sortávolság, különböző kaptípusok, és számos egyéb felszereltség. Kapa variációk, különböző méretek, keményfémbetétes kivitel,



Parallelogramma felfüggesztés, fokozatmentes sorállítás egy csavarral állítható. Külön munka- és szállítási helyzet. Traktornyom mögött erősített talajterhelés.



Egyedi fejlesztésű lengés kiegyenlítő mechanizmus. Harmadpontonba integrált és peremes kerekkel összekötött mechanizmus, mely kiegyenlíti a traktor pontatlan mozgását. Hatékonyabb művelés, gyorsabb haladás, minimalizált veszteség.

### Gumiujjas csillag művelőelemek

Kiemelkedő hatékonyság. Teljes munkaszélességben mechanikus gyomirtás és talajpolás, közvetlenül a tövek között is.



# 'KUKORICA' SORKÖZMŰVELŐ 70-75CM



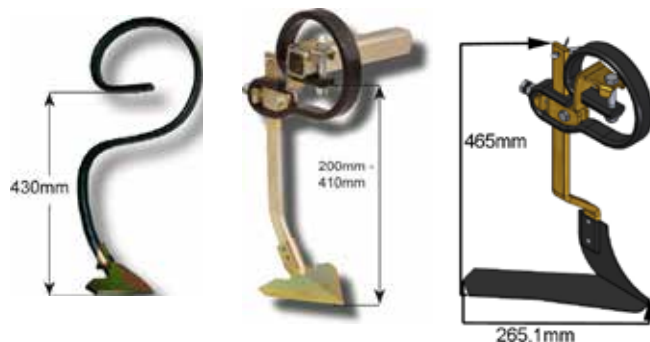
Sortávolság fokozatmentesen állítható: „0”-75 cm

Munkaszélesség: 4-16 sor

- Kifejezetten erős, speciális profilú vázszerkezet
- Automata lengéskiegyenlítés harmadpontba építve
- Művelőegység: 5 db S-rugós kapaszár lúdtalpkapával szerelve (3x150mm, 2x 'félkapa' 85mm)
- Parallelogramma függesztésű művelőkocsik magassága Farmflex kerékkel fokozatmentes állítható
- Speciálisan keményített és felületkezelt kopóalkatrészek
- Kitűnő anyagminőség: könnyebb önsúly, hosszabb élettartam

## Lehetséges felszereltség:

- Növényvédő tárcsa, vagy növényvédő lemez
- Rugós S-kapa lúdtalpkapával többféle szélességben
- Vibrokapas vagy akár rugós L-késés (saraboló késes) kivitel
- Szárnykapa toldat (talajfeltöltés)
- Gumi csillag elemek (tövek közötti gyomirtás)
- Pneumatikus műtrágyaszóró, folyékony-műtrágya kijuttató
- Kamerás autókormányzás, ISOBUS vezérlés és hidraulikus sorkiemelés



| Sorok | Váztípus    | Súly kg (ca.) | min. Le igény | Szállítási szélesség | Megjegyzés |
|-------|-------------|---------------|---------------|----------------------|------------|
| 4     | fix         | 450           | 40            | 3,75m                |            |
| 6     | fix         | 690           | 60            | 4,50m                |            |
| 6     | hidraulikus | 800           | 60            | 3,00m                |            |
| 8     | hidraulikus | 920           | 80            | 3,00m                |            |
| 12    | hidraulikus | 1520          | 130           | 3,00m                |            |
| 16    | hidraulikus | 2050          | 180           | 3,00m                |            |



A talajapoló csillagot a menetsebesség által a talaj hajtja. Különböző beállítási lehetőségek révén a talaj eltávolítható a növényi „sorokról” a növények növekedésének elősegítése érdekében, vagy növény későbbi életszakaszában a földet a növények sorai közé lehet dolgozni, ezzel is irtani a gyomokat. A csillagkerék kettős ferde görgőscsapágyú, egyesével leszerelhető, és edzett acélból készül.



Sortávolság fokozatmentesen állítható: „0” - 75 cm között.

Kemény kötött talaj esetén is hatékonyan feltöri a talajkéregget, elpusztítja az erősebb gyomokat is.

Művelőegység 75cm-es sortávolság esetében: 8 csillagkerék (4 piros és 4 fekete) ellentétel szögállásba, valamint előttük 2 rugós nyomlázító S-kapa

- Automata lengéskiegyenlítés segíti a pontos sorvezetést
- Művelőkocsik speciális paralelogramma talajkövetéssel és cső profilú kapartató gerendellyel rendelkeznek, mely alkalmas a bakhátas művelésre is
- Munkamélyység Farmflex kerékkel fokozatmentes állítható

### Lehetséges felszereltség:

- Növényvédő lemez
- Gumiujjas csillag elemek (tövek közötti gyomirtás)
- Kamerás automata sorvezető, ISOBUS vezérlés (ez szintén kérhető kamerával is)



**Különböző beállítási lehetőségek révén ez a gép bakhátas kultúrákban, mint pl. burgonya is használható.**

**Sortávolság ebben az esetben 50 cm, valamint 4db csillagkerék soronként. Munkaszélesség 2-6 sor.**

| Sorok | Váztípus    | Csillagok száma | Súly kg (ca.) | min. Le igény | Szállítási szélesség | Megjegyzés |
|-------|-------------|-----------------|---------------|---------------|----------------------|------------|
| 4     | fix         | 32              | 755           | 70            | 3,75m                |            |
| 6     | fix         | 48              | 1200          | 100           | 4,50m                |            |
| 4     | hidraulikus | 32              | 900           | 70            | 3,00m                |            |
| 6     | hidraulikus | 48              | 1170          | 100           | 3,00m                |            |
| 8     | hidraulikus | 64              | 1480          | 120           | 3,00m                |            |
| 12    | hidraulikus | 96              | 2200          | 140           | 3,00m                |            |



# 'CUKORRÉPA, SZÓJA' VIBROKAPÁS SORKÖZMŰVELŐ

Sortávolság: „0” – 50 cm

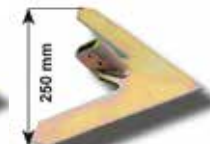
Munkaszélesség: 4 - 24 sor

- Kifejezetten erős, speciális profilú vázszerkezet
- Automata lengéskiegyenlítés harmadpontba építve
- Művelőegység: 3 db Vibrokapák lúdtalpkapával szerelve (3x150mm, 2x 'félkapa' 85mm)
- Parallelogramma függesztésű művelőkocsi magassága Farmflex kerékkel fokozatmentes állítható
- Speciálisan keményített és felületkezelt kopóalkatrészek
- Kitűnő anyagminőség: könnyebb önsúly, hosszabb élettartam



## Lehetséges felszereltség:

- Lúdtalpkapák különböző méretben 150-300mm
- Növényvédő tárcsa, vagy lemez
- Szárnykapa toldat (talajfeltöltés)
- Gumiujjas csillag művelőelemek (tövek közötti gyomirtás)
- Pneumatikus műtrágyaszóró, folyékony műtrágyakijuttató
- Kamerás automata sorvezetés, Isobus vezérlés, hidraulikus kiemelés és talajterhelés



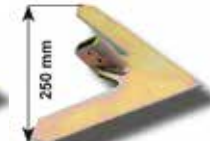
| Sorok száma | Váztípus    | Súly kg (alapgép) | Min. Le igény | Szállítási szélesség | Megjegyzés |
|-------------|-------------|-------------------|---------------|----------------------|------------|
| 4           | fix         | 364               | 40            | 2,25m                |            |
| 5           | fix         | 410               | 40            | 2,70m                |            |
| 6           | fix         | 460               | 60            | 3,15m                |            |
| 7           | fix         | 510               | 80            | 3,60m                |            |
| 8           | hidraulikus | 680               | 80            | 3,00m                |            |
| 9           | hidraulikus | 780               | 80            | 3,00m                |            |
| 12          | hidraulikus | 810               | 100           | 3,00m                |            |
| 18          | hidraulikus | 1400              | 120           | 3,00m                |            |
| 24          | hidraulikus | 1900              | 150           | 3,00m                |            |



Sortávolság: „0” – 35 cm

Munkaszélesség: 4 - 32 sor

- Kifejezetten erős, speciális profilú vázszerkezet
- Automata lengéskiegyenlítés harmadpontba építve
- Vibrokapás kivitel, különböző méretű lúdtalpkapával szerelhető (150-300 mm)
- Parallelogramma függesztésű művelőkocsik magassága Farmflex kerékkel fokozatmentes állítható
- Speciálisan keményített és felületkezelt kopóalkatrészek
- Kitűnő anyagminőség: könnyebb önsúly, hosszabb élettartam



### Lehetséges felszereltség:

- Különböző szélességű kapák, töltögetőkapá
- Növényvédő tárcsa
- Gumiujjas csillag művelőelem (tövek közötti gyomirtás)
- Pneumatikus műtrágyaszóró, vagy folyékony műtrágya kijuttató
- Kamerás automata sorvezetés, Isobus vezérlés, hidraulikus kiemelés és talajkövetés



# 'DUPLEX' MŰVELŐKOC SIS SORKÖZMŰVELŐ

Sortávolság: 45 – 75 cm

Munkaszélesség: 6 - 24 sor

- Ajánlott kamerás sorvezetővel együtt alkalmazni!
- Speciális profilú vázszerkezet, jóval stabilabb, mint a zártszelvény
- Duplex sorközművelő kultivátor teljes területű mechanikus gyomirtásra szolgál 45-70 cm-es soros kultúrákban
- A speciális művelő egység feltöri a talajfelszínt, teljes gyomirtást végez, így és a talaj gyorsabb felmelegedésével és a gyökérnövekedés serkentésével optimális növekedési feltételeket teremt a kultúrnövény számára.
- Az új művelőegység vágótárcsákkal, L-késekkel és magasan állítható vibrációs rugós kapákkal van felszerelve, ezek mindegyike pontosan állítható magasságban és szélességben

A paralelogramma egyenként van rögzítve a fővázhoz, a sorszélesség fokozatmentes és precíz beállítása egyetlen csavar meglazításával lehetséges.



## Duplex egység: dupla Farmflex – dupla tárcsa – dupla L-kés – dupla vibrokapa

- Művelőkocsik munkamélységét dupla Farmflex kerekek biztosítják
- Vágótárcsák (480mm) elővágják a kultúrnövény mellett a talajt
- A 265 mm hosszúságú L-kések a lehető legközelebb vannak a növény sorhoz vezetve, hogy optimálisan kidolgozzák a gyomokat
- Vibrációs kapák számos szélességű lúdtalpkapával szerelhetők
- Talajállapot és technológiától függően Kapák igény szerint sekély, vagy akár mélyebb művelésre is alkalmasak
- Gumiujjas csillagkerekek is szerelhetők, és akár tápanyag kijuttató rendszerek



Sortávolság: 150 – 210 cm

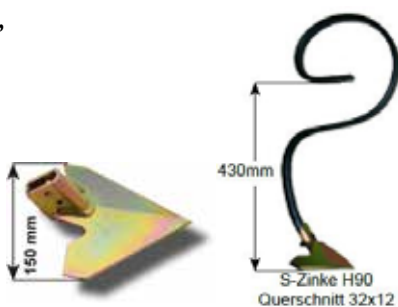
Munkaszélesség: 1 - 3 sor

Front és hátsó függesztésre egyaránt alkalmazható

- Keréktárcsa kerekek, biztos sorvezetés
- Kifejezetten erős vázszerkezet, egyedi vázprofil
- Automata lengéskiegyenlítés harmadponthoz beépítve
- Művelőegység: 7 db. rugós lúdtalpkapával szerelve (150mm)
- A paralelogramma tagok munkamélység állíthatósága golyóscsapágyazású Farmflex kerékkal, fokozatmentes mélységvezetővel állítható

### Opciók:

- Növényvédő tárcsa, vagy lemez
- Szárnykapa toldat (talajfeltöltés)
- Gumi csillag elemek (tövek közötti gyomírtás)
- Pneumatikus műtrágyaszóró, folyékony műtrágyakijuttató
- Kamerás autókormányzás



| Sorok | Váztípus    | Sortávolság (-ig) | Súly kg (ca.) | min. Leigény | Megjegyzés |
|-------|-------------|-------------------|---------------|--------------|------------|
| 1     | fix         | 2,10m             | 220           | 35           |            |
| 2     | fix         | 1,50m             | 380           | 40           |            |
| 2     | hidraulikus | 2,10m             | 600           | 40           |            |
| 3     | hidraulikus | 1,50m             | 800           | 60           |            |
| 3     | hidraulikus | 2,10m             | 860           | 60           |            |



A Hatzenbichler kamerás automata sorvezető rendszer csak a Hatzenbichler sorközművelő kultivátorokhoz kapható és illeszthető hozzá. A sorközművelő kultivátor automatikusan kormányozottá válik. Tökéletes sorkövetés bármely kultúrában, akár széles időben, vagy lejtős területen, vagy akár dupla soros vetés esetén is. Nagyobb munkasebesség, ezáltal nagyobb terület-teljesítmény érhető el. Kapaelemek jobban megközelítik a kultúrnövényt, így még tisztább munkát végezhetünk.



## Egységek:

- Munkahengerek lineáris csapágyazással ellátott edzett krómtengelyeket irányítanak.
- A fő-vázon lévő robotsztus peremes támasztókerekek biztosítják a kultivátor pontos és határozott vezethetőségét.
- Adott kultivátor méretéhez igazodva 'light' 'standard' és 'XL' kamerarendszer szükséges
- Kamera színérzékelő rendszerrel és két optikai lencsével optimális a sorfelismerés.
- Culti Cam MK4 HD Professional, 2D és 3D képmód
- Elektromos jeladó csatlakozó (sebesség és hidraulikafunkciók érzékelése)
- Érintőképernyős monitor (fedélzeti számítógép, kezelőpanel, élőkép)
- Igény esetén dupla kamera, vagy világítás, vagy akár a Garford-nál használatos kamerarendszerrel is szerelhető
- Még hatékonyabb munkavégzés érdekében ISOBUS vezérléssel és hidraulikus felfüggesztéssel és talajkövetéssel együtt is felszerelhető a kultivátor



Hatzenbichler sorközművelő kultivátorok hidraulikus paralelogramma felfüggesztéssel, automatikus sorkiemelés ISOBUS vezérlésen keresztül. Minden típusú Hatzenbichler sorközművelővel alkalmazható.

ISOBUS vezérléssel felszerelt sorközművelő igény szerint felszerelhető még kamerás automata sorvezetéssel is, a még precízebb és hatékonyabb munkavégzés érdekében.



## HATZENBICHLER pneumatikus műtrágya adagoló

- Egyedi fejlesztés és kialakítás kifejezetten Hatzenbichler gépekre
- Hatékony és precíz kijuttatás (Kverneland adagolószerkezet!)
- "Nirosta" rozsdamentes tartály, minden egység porszórt
- 800l-es tartály, pódiummal
- Soronként dupla kimenettel
- Különálló erős ventilátor hidromotorral
- Kijuttató elemek tartókonzolja tökéletesen illeszkedik a profilvázra, tetszés szerint állítható
- Vezérlőmodul, kabinból történő irányítás ellenőrzés





Az Ön partnere:



**Sato-Gép Kereskedelmi és Szolgáltató Kft.**  
H-9633 Simaság, Szabadság u. 29.  
Tel.: +36 20/537 3313, +36 20/511 4208  
[www.satogep.hu](http://www.satogep.hu)

