

WEIBANG®

A TÖKÉLETESÉG A SZENVEDÉLYÜNK

A PROFESSZIONÁLIS VÁLASZTÁS





TARTALOMJEGYZÉK

KARDÁNHAJTÁSÚ FÚNYÍRÓK	04
MULCSZÓS VAGY OLDALKIDOBÓS FÚNYÍRÓK	14
NÉGYKERÉKMEGHAJTÁSÚ FÚNYÍRÓK	20
PRO KÉTKÉSES TERMÉKCSALÁD	26
KÉTKEREKES GAZVÁGÓK	36
SZÁRZÚZÓK	44
MAGASGAZVÁGÓK	52
TISZTÍTÓKEFÉS GÉP	64
LOMB- ÉS TÖRMELEKSZÍVÓ	70
LOMBSZÍVÓ	74
ÁROKÁSÓ & TUSKÓMARÓ	80
ÁGAPRÍTÓK / ÁGDARÁLÓK	86

A kardánhajtású fűnyírókategória professzionális és nagy teljesítményű WEIBANG 196 cm³-es, kéttengelyes motorral van felszerelve, amely kiemelkedő nyomatékot és erőteljes teljesítményleadást biztosít. A haladási sebesség három, könnyen kezelhető fokozatban állítható, így a gép mindig az adott munkakörülményekhez igazítható.

A megbízható hátsó tengelyes hajtásrendszer kiválóan megfelel a különböző, nehéz munkakörülményeknek is, biztosítva a folyamatos és stabil működést. Az aerodinamikailag kialakított alumínium vágóasztal optimalizált légáramlási csatornával rendelkezik. A professzionális vágókésekkel együtt ez a kialakítás alacsony vibrációt és kiváló fűgyűjtési hatékonyságot eredményez. A csökkentett vibráció egyben jelentősen alacsonyabb zajszintet biztosít.

A fűnyíró emellett gyorsan összecukható Quick-Folding rendszerrel van felszerelve, amely kényelmessé és praktikussá teszi nemcsak a használatot, hanem a tárolást is.



KARDÁNHAJTÁSÚ FÜNYÍRÓK

FŐBB JELLEMZŐK

- 1 Profílozott kezelőkarok
- 2 Professzionális, párnázott markolat
- 3 Integrált kezelőpanel a gép vezérléséhez
- 4 WEIBANG professzionális kardánhajtású motor
- 5 Központi vágásmagasság-állítás
- 6 Alumínium vagy nagy teherbírású műanyag kerekek
- 7 Nagy teljesítményű alumínium vagy acél vágóasztal
- 8 Nagy teherbírású első lökhárító
- 9 Zárt, dupla golyóscsapágyazás
- 10 CPS – Főtengelyvédelmi rendszer
- 11 Belső és külső, cserélhető vágóasztal-védőelemek*
- 12 Nagy méretű, kiváló tapadású meghajtó kerekek
- 13 Alumínium PRO, 3 sebességes hajtómű
- 14 VRS – Rezgés csökkentő rendszer
- 15 70 literes, gyorsürítésű textil fűgyűjtő
- 16 Gyorskioldású, állítható kezelőkarok
- 17 Airflow textil fűgyűjtő – telítettségjelző
- 18 WEIBANG PRO kardánhajtású BBC opciók

*csak az alumínium modelleknél



196 cm³ **Plus**

POWERED BY
WEIBANG

VCT

REZGÉSCSÖKKENTŐ TECHNOLÓGIA



ÁTLAGOS
REZGÉSCSÖKKENTÉS



ÁTLAGOS NAPI
HASZNÁLATNÖVEKEDÉS



Ez az innovatív fűnyíró egy olyan motorral van felszerelve, amely egyedülálló, 360°-os ütőerő-kiegyensúlyozó kialakítással rendelkezik. Ennek köszönhetően a működés során keletkező rezgések hatékonyan szabályozhatók és eloszlanak, jelentősen csökkentve a vibráció hatását a kezelő kezeire és karjaira.

Tisztában vagyunk a tartós vibrációterhelés emberi egészségre gyakorolt káros hatásaival, ezért fejlesztéseink során kiemelt figyelmet fordítottunk a technológiai áttörésekre, amelyek biztosítják a felhasználó biztonságát, miközben lényegesen kényelmesebb munkavégzést tesznek lehetővé.



VRS
rezgéscsökkentő rendszer

WEIBANG VRS (Rezgéscsökkentő rendszer). Az acél vágóasztalal szerelt változatok központi keresztmervítőt alkalmaznak, míg az alumínium vágóasztalos modellek speciális, rezgéscsillapító konzolokat kapnak. Ez a kialakítás hatékonyan csökkenti a kezelőkarokon keresztül a rezgésterhelést, miközben további merevséget és hosszú távú tartósságot biztosít a gép számára.



ACÉL ÉS ALUMÍNIUM VÁGÓASZTAL

← 48 / 50 / 53 cm →

A professzionális termékcsalád acél- vagy alumínium vágóasztallal is elérhető, így minden feladathoz és költségkerethez ideális megoldást kínál. Az acél vágóasztallal szerelt modellek kiváló ár-érték arányt és sokoldalú, többfunkciós használhatóságot biztosítanak, míg az alumínium vágóasztal akár 40%-kal megnövelt légáramlást tesz lehetővé a kimagasló fűgűjtési teljesítmény érdekében. Valamennyi vágóasztal tartós, kalapácslakk bevonattal készül, amely hatékony védelmet nyújt a mindennapi igénybevétellel szemben.

SZERVIZ- ÉS TÁROLÁSI POZÍCIÓ

A professzionális fűnyírók esetében a szállíthatóság kulcsfontosságú, ezért fejlesztettük ki a gyorskioldású, összecukható kezelőkarokat. Ez a megoldás megkönnyíti a gép emelését és mozgatását a különböző munkaterületek között, valamint gyors és kényelmes hozzáférést biztosít a vágóasztal aljához tisztítás és általános karbantartás során.



KÖNNYŰ KÁBELHOZZÁFÉRÉS

Valamennyi PRO modell nyitott hátsó kialakítású kezelőpanellel rendelkezik, amely gyors és egyszerű hozzáférést biztosít a kábelekhez beállítás és rendszeres karbantartás során. A kábelek nehézüzemi kivitelűek, porvédő borítással és rugós rögzítéssel készülnek, ami megnövelt tartósságot és hosszú élettartamot biztosít még intenzív használat mellett is.



NAGY TEHERBÍRÁSÚ LÖKHÁRÍTÓ ÉS TARTÓS KEREKEK

A vágóasztalt és az első kerekeket egy erőteljes első lökhárító védi a véletlen ütdésekkel és sérülésekkel szemben. A lökhárító egyben emelőfogantyúként is szolgál, megkönnyítve a gép szállítását. Széles, professzionális kerekek. Az acél vágóasztallal szerelt modelleket új fejlesztésű műanyag keverékű felnival és tartós poliuretán futófelülettel szereljük. Az alumínium vágóasztalos változatok alumínium felnival és gumikeverékű futófelülettel készülnek. A tartósság további növelése érdekében a dupla golyóscsapágyak teljesen védettek, így hatékonyan csökkentik a víz és por bejutását, biztosítva a hosszú élettartamot még intenzív igénybevétel mellett is.



EGYSZERŰ KARBANTARTÁS

A PRO sorozat a könnyű és gyors karbantartás jegyében készül. Valamennyi motor könnyű hozzáférést biztosít az olajvípópcáchoz, a gyújtógyertyához és a levegőszűrőhöz, így a rendszeres karbantartási műveletek gyorsan elvégezhetők, minimalizálva az állásidőt.





WEIBANG PROFESSZIONÁLIS HAJTÁSRENDSZER

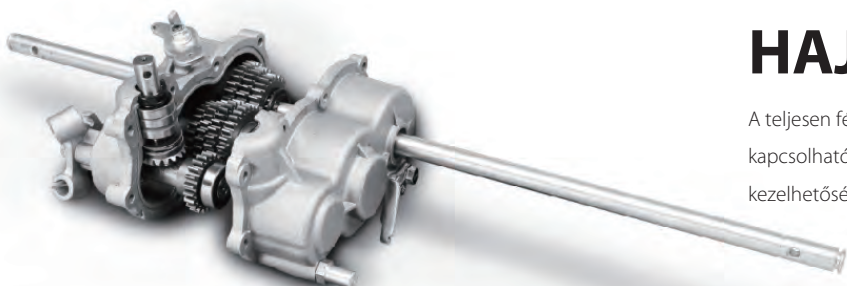
WEIBANG BBC

A strapabíró BBC (Blade Brake Clutch – késfék-kuplung) rendszer lehetővé teszi a vágókések megállítását a motor leállítása nélkül. Az 530 mm-es vágásszélességű, önjáró kivitelű modell 3 az 1-ben funkcióval rendelkezik, többféle haladási sebesség-opcióval, és szintén elérhető BBC kuplunggal.



TELJESEN FÉM, HÁROMFOKOZATÚ HAJTÓMŰ

A teljesen fém kialakítású, háromfokozatú hajtómű igény szerint kapcsolható sebességeket kínál, amely kifinomultabb, kényelmesebb kezelhetőséget és jobb munkavégzési élményt biztosít.



KARDÁNTENGELY

A kardántengely a teljesen fém hajtóművel együttműködve javítja az erőátvitel hatékonyságát és megbízhatóságát, még intenzív, professzionális igénybevétel mellett is.



HIBRID VÁGÓKÉS ÉS CPS RENDSZER

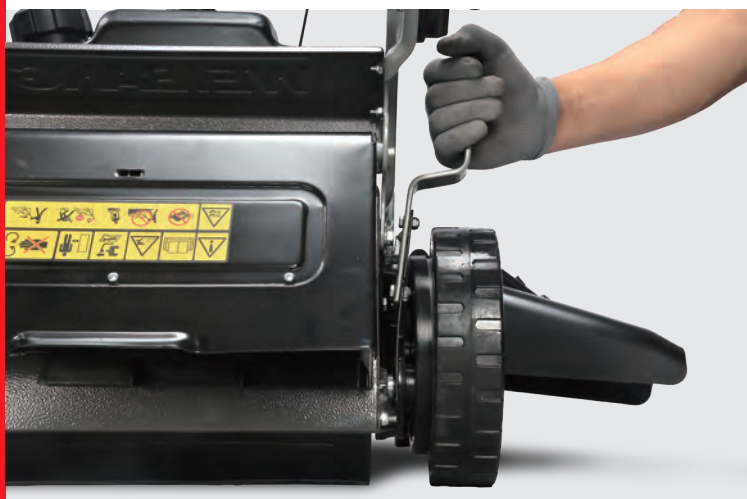
A hibrid készialakítása nemcsak kiemelkedő fűgyújtési hatékonyságot, hanem nagy teljesítményű mulcsozást is biztosít. Speciális igények esetén egyes modellek felszerelhetők kifejezetten fűgyújtésre optimalizált, nagy emelésű késsel, vagy nagy teljesítményű mulcsozó késsel.

Valamennyi WEIBANG professzionális fűnyíró rendelkezik CPS – Főtengelyvédelmi rendszerrel, amelynek során a vágókés csúszólátéten keresztül kerül rögzítésre. Ez a megoldás megvédi a főtengelyt a sérüléstől akadályba – például kőbe vagy fa gyökérbe – ütközés esetén (BBC modellek kivételével).



ALUMÍNIUM, DUPLA CSAPÁGYAZÁSÚ, ZÁRT KEREKEK

A kerekek kiváló minőségű alumíniumból készülnek, speciális gumikeverékű futófelülettel, amely kiváló tapadást és hosszú élettartamot biztosítanak. A kerekek ipari, dupla golyóscsapágyazással rendelkeznek, amelyeket védőburkolat óv a víz és a szennyeződések bejutásától, ezáltal megakadályozva a csapágyak idő előtti elhasználódását.



KÖZPONTI VÁGÁS- MAGASSÁG-ÁLLÍTÁS

Az egykaros vágásmagasság-állítást egy nagy teherbírású rugó segíti. A 20 mm-től egészen 80 mm-ig választható beállítási fokozatoknak köszönhetően a rövidre nyírt díszyepet éppúgy könnyedén kezeli, mint a jobban felburjánzott területeket. Az egykaros állítókar a hátsó kerék belső oldalán kapott helyet, így védett, amikor falak vagy sövények mentén történik a nyírás.



OPCIONÁLISAN FELSZERELHETŐ CSÍKOZÓ KEFE

Az opcionálisan felszerelhető csíkozó kefe állítható: munka közben leengedhető a munkapozícióba, szállításhoz pedig felhajtható. Maga a kefe magasságállítással is rendelkezik, amellyel használat közben a hatás intenzitása szabályozható. A csíkozó kefe szerszám nélkül eltávolítható, amikor épp nincsen rá szükség. A lökhárító/ütköző a gépen marad akkor is, ha a kefét leveszik.



SOROZAT	PROFESSIONÁLIS	PROFESSIONÁLIS
WEIBANG CE Modell	WB507SC V	WB507SC V 3IN1
Acél / alumínium	Acél	Acél
Teljesítmény (opcionális alacsony vibrációjú kivitel)	WEIBANG 1P70FC	WEIBANG 1P70FC
Munkaterület: max. (m ²)	400-1000	400-1000
Vágásszélesség (mm)	492	492
Haladási sebesség (m/s)	0.8-1.0-1.2	0.8-1.0-1.2
Gázkar	●	●
Fűgyűjtő kapacitása (l)	60	60
Vágásmagasság-állítási fokozatok száma/min-max. mm	8/25-70	8/25-70
Kerékméret	8"/9"	8"/9"
Mulcsolás (mulcsozó készlet rendelhető)	○	●
Oldalkidobás	—	●
Nettó tömeg (kg)	41 / 43	42 / 44
Csomagolási méretek (HxSzxM) (mm)	980*570*500	980*570*500

*Opcionális



SOROZAT	PROFESSIONÁLIS	PROFESSIONÁLIS
WEIBANG CE Modell	WB537SC V AL-BBC	WB537SC V 3IN1-BBC
Acél / alumínium	Alumínium	Acél
Power(Low vibration model optional)	WEIBANG 1P70FC	WEIBANG 1P70FC
Munkaterület: max. (m ²)	1000-3000	1000-3000
Vágásszélesség (mm)	530	530
Haladási sebesség (m/s)	Fokozatmentes 0.94-1.22	Fokozatmentes 0.94-1.22
Gázkar	●	●
Fűgyűjtő kapacitása (l)	70	70
Vágásmagasság-állítási fokozatok száma/min-max. mm	7/25-76	8/25-80
Kerékméret	8"/9"	8"/9"
*Mulcsolás (mulcsozó készlet rendelhető)	—	●
Oldalkidobás	—	●
Nettó tömeg (kg)	55.5 / 57.5	54 / 56
Csomagolási méretek (HxSzxM) (mm)	1060*600*500	980*600*500

*Opcionális



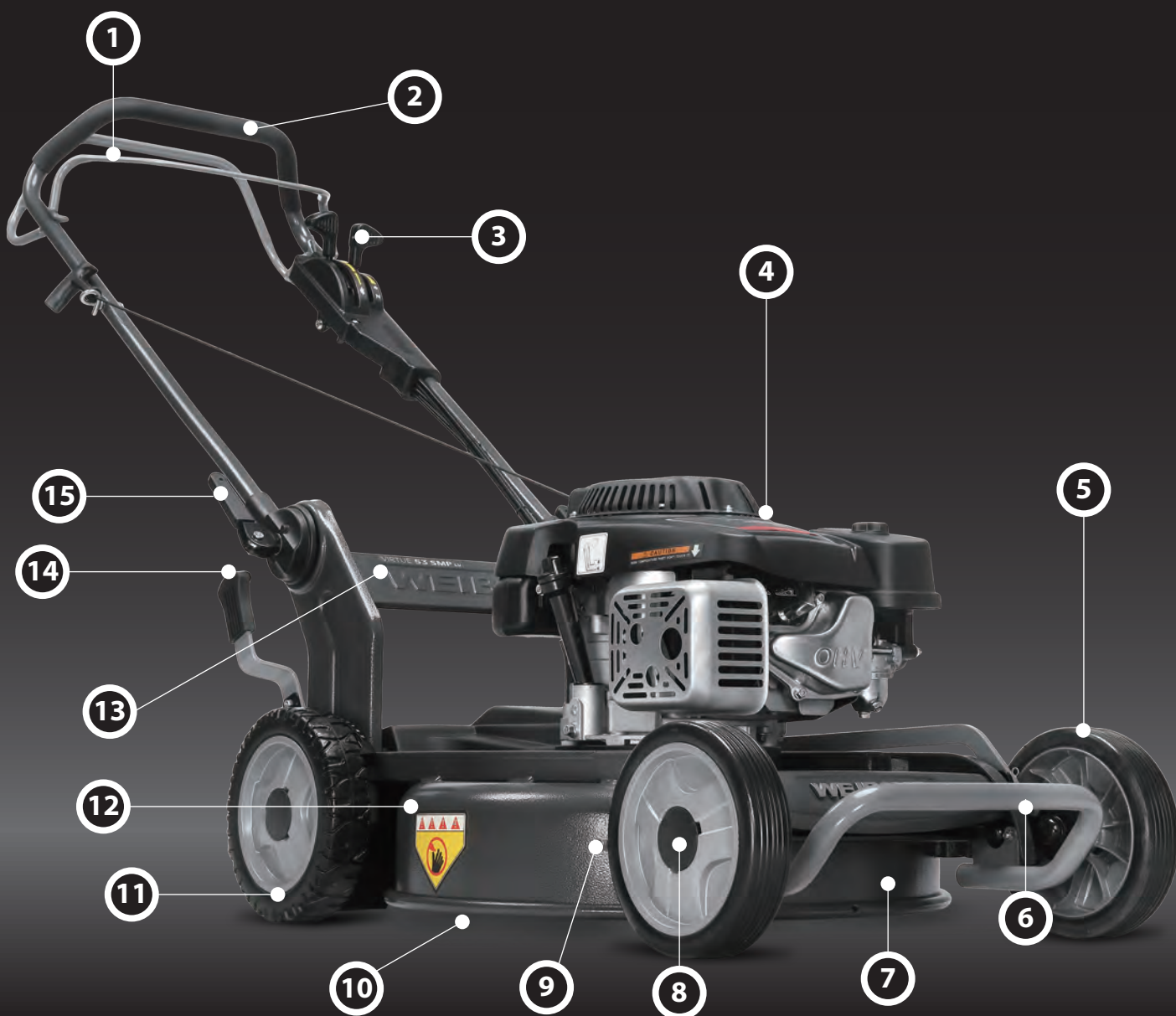
WEIBANG®
SHAFT DRIVE
196CC Model 1970
OHV

WEIBANG

A mulcsozós fűnyíró használatával a nyírási munka akár 30%-kal gyorsabban elvégezhető, mint más megoldásokkal. A vágóház és a kés aerodinamikai kialakítású, ezért mulcsozáskor a levágott fű a vágóházban örvénylik, majd újra és újra felaprításra kerül, egészen finom szemcsékké.

Ezek a finom részecskék visszajutnak a gyepebe, így értékes tápanyagokat juttatnak vissza a talajba, miközben feleslegessé válik a fű összegyűjtése és elszállítása. Ez azt is jelenti, hogy utána nem kell gereblyézni, tehát kevesebb a munka és még több idő takarítható meg.

A rendszer csendesebbé is teszi a fűnyírót: a hang a vágóház alatt „bennragad”, és az ott keringő fű tovább csillapítja. A mulcsozós gépek halkabbak, így a zaj miatt sem kell aggódni.



MULCSOZÓS VAGY OLDALKIDOBÓS FÜNYÍRÓK

FŐBB JELLEMZŐK

- 1 Profilozott karok
- 2 Professzionális, párnázott markolat
- 3 Integrált kezelőpanel a gép vezérléséhez
- 4 WEIBANG ipari motor
- 5 Alumínium vagy nagy teherbírású műanyag kerekek
- 6 Nagy teherbírású első lökhárító
- 7 Nagy teljesítményű, hengerelt acél vágóház
- 8 Zárt, kétsoros golyóscsapágyak
- 9 Acél rugós kerékkaparók
- 10 CPS – forgattyús tengely védelmi rendszer
- 11 Nagy méretű, erős tapadású hajtókerekek
- 12 Alumínium ipari hajtómű
- 13 VRS – vibrációcsökkentő rendszer
- 14 Központi vágásmagasság-állítás
- 15 Gyorskioldós, állítható tolókar



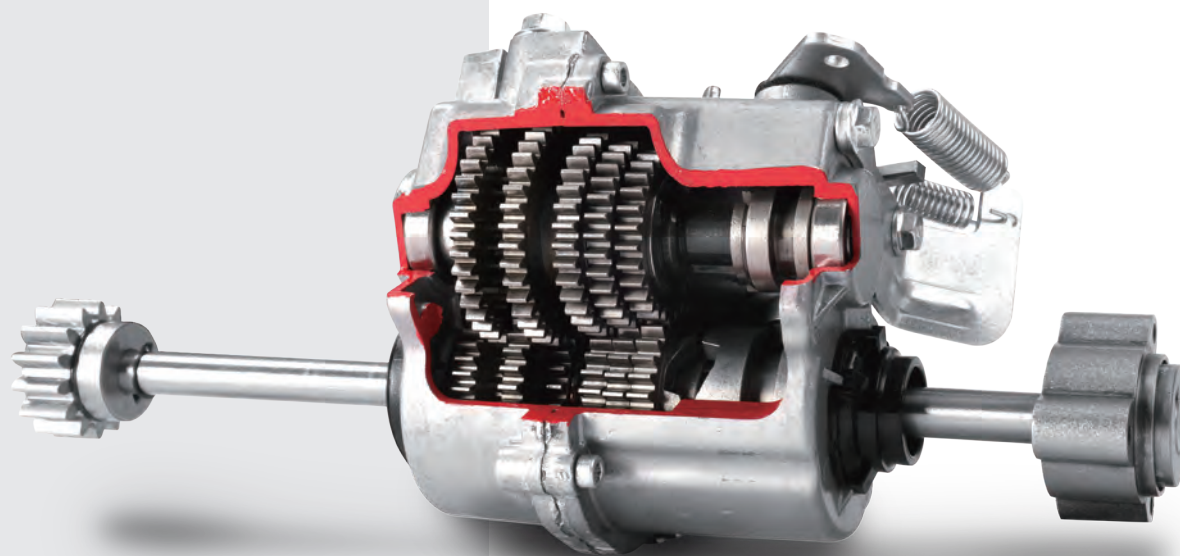
VCT

VIBRÁCIÓCSÖKKENTŐ TECHNOLOGIA

POWERED BY
WEIBANG

MULCSOZÁS

A mulcsozás olyan eljárás, amely során a fű levágásra kerül, majd a vágóházban marad, ahol tovább aprítódik egészen kis darabokra. Ezek az apró fűrészekkék visszahullanak a gyepre, így természetes trágyaként (tápanyag-visszapótlásként) szolgálnak. A rendszeres mulcsozás egészségesebb, sűrűbb és zöldebb gyepet eredményez.



PRO 3 SEBESSÉGES HAJTÓMŰ

A professzionális mulcsozós modell csúcsmínőségű, PRO 3 sebességes hajtóművel készül, amely a professzionális felhasználók számára a legmagasabb teljesítményt és megbízhatóságot nyújtja. A legszigorúbb követelmények szerint tervezett hajtómű közel kétszer akkora, mint a piacon elérhető más modelleké: 3 masszív fogaskerékkel dolgozik, és teljes körű, 3 év kereskedelmi garancia vonatkozik rá.



HENGERELT ACÉL VÁGÓHÁZ FŐTENGELY VÉDELEMMEL

A kifejezetten mulcsozásra tervezett modelljeink nagy teljesítményű, hengerelt acél vágóházzal és a lehető legjobb mulcsozási teljesítményre tervezett vágókéssel készülnek. A főtengely védelme érdekében – például fa gyökerei vagy kövek okozta ütésekkel szemben – egy alumínium támaszték került beépítésre, amely alátámasztja a főtengelyt, a kés pedig egy CPS csúszó alátétre (Slip Washer) van rögzítve.

KÖZPONTI VÁGÁS- MAGASSÁG-ÁLLÍTÁS

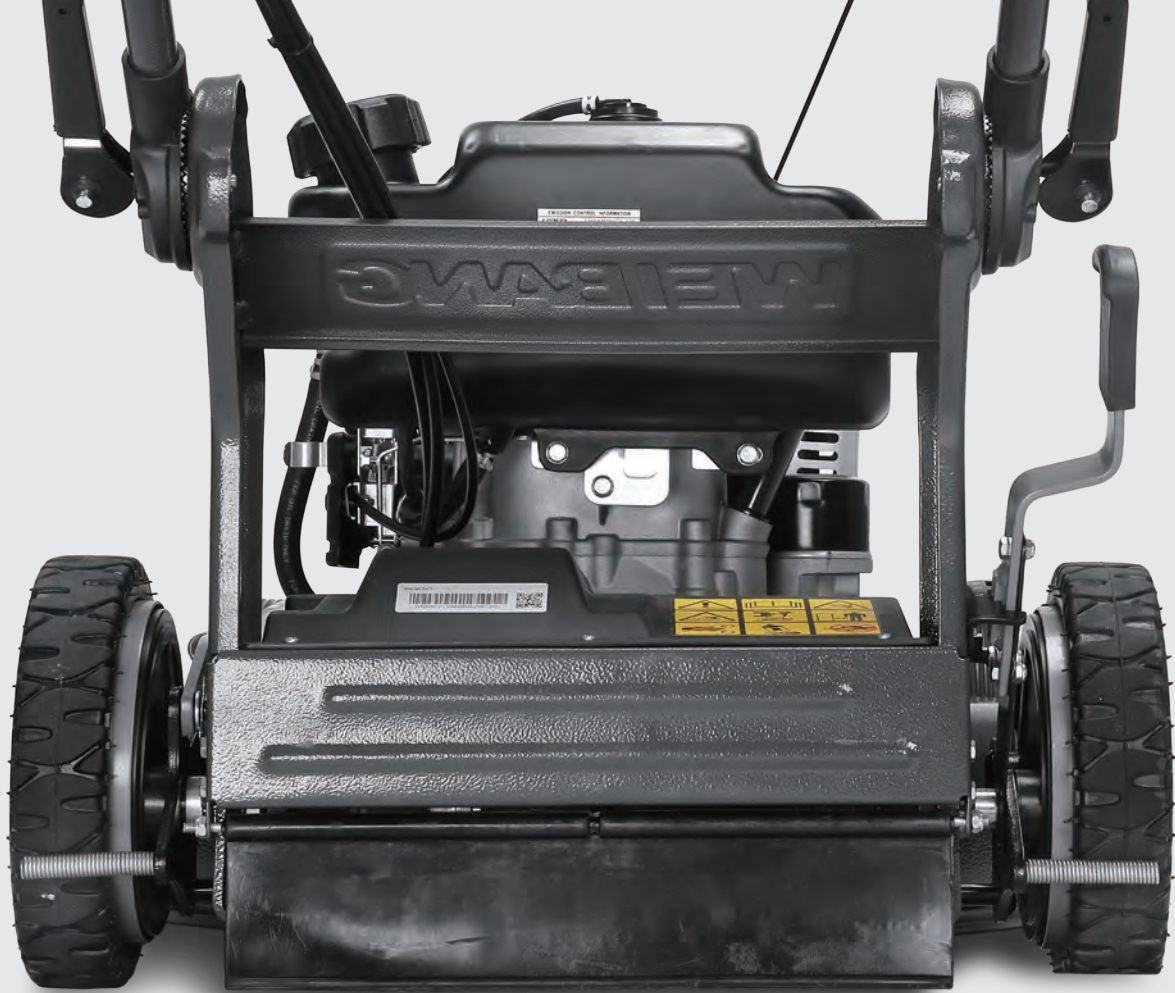
A központi vágásmagasság-állítást egy nagy teherbírású rugó segíti.



HENGERELT ACÉL VÁGÓHÁZ

← 46 / 53 cm →

Minden PRO mulcsozós fűnyíró nagy teljesítményű, hengerelt acél vágóházzal készül, 46 vagy 53 cm vágásszélességgel. Az optimális légáramlásra tervezett kialakítás alacsonyabb zajszintet és hatékonyabb mulcsozást biztosít. A vágóház tartós, kalapácslakk felületű, porfestett bevonatot kapott.



NAGY TEHERBÍRÁSÚ KEREKEK RUGÓS KERÉKKAPARÓKKAL

A PRO mulcsozós modellcsalád nagy teherbírású, zárt, dupla golyóscsapágyas kerekekkel rendelkezik, acél rugós kerékkaparókkal. Ezek eltávolítják a rátapadt fűvet a futófelületről, így nyírás közben nem maradnak hátra fűcsomók.



LENGŐ KÉSEK A RUGALMAS VÁGÁSÉRT

A lengő kések tökéletesen rugalmas vágást biztosítanak, hatékonyan csökkentik a vágóélek sérülését ütközés esetén, és egyben védik a motort a túlterheléstől.



*WB537HCU csak

SZERVIZ- ÉS TÁROLÁSI POZÍCIÓ

Mivel egy professzionális fűnyíró esetében a szállíthatóság kulcsfontosságú, gyorskioldós, összecukható tolókarokat fejlesztettünk ki. Ezek megkönnyítik a gép emelését és mozgatását a munkaterületek között, valamint egyszerű hozzáférést biztosítanak a vágóház alsó részéhez tisztításhoz és általános karbantartáshoz.



SOROZAT	FARMER	PROFESSZIONÁLIS
WEIBANG CE Modell	WB537SC-M	WB537HCU
Acél / alumínium	Acél	Acél
Teljesítmény (opcionális alacsony vibrációjú kivétel)	WEIBANG 1P70FC	WEIBANG LC1P70FC
Munkaterület: max. (m ²)	1000-3000	1000-3000
Vágásszélesség (mm)	530	530
Vágóasztal típusa	Mulcsozás	Oldalkidobás
Haladási sebesség (m/s)	0,9	-
Gázkar	●	-
Vágásmagasság-állítási fokozatok száma/min-max. mm	8/15-67	7/11-64
Kerékátmérő	8" /9"	8"/8"
Nettó tömeg (kg)	49,5	32,2
Csomagolási méretek (HxSxM) (mm)	1010*620*580	980*590*490

* Opcionálisan alacsony vibrációjú kivételben is kapható

A WEIBANG professzionális, 4 kerékmeghajtású fűnyírócsalád a lehető legmagasabb hatékonyságra lett tervezve. Kifejezetten kereskedelmi és professzionális felhasználók igényeihez fejlesztették, és 45, 50 valamint 53 cm-es vágásszélességgel érhető el, így bármilyen méretű gyepfelület vagy közterület hatékony karbantartására alkalmas.

A nagy teljesítményű acél- vagy alumínium vágóasztalokkal, nagy teherbírású kerekekkel és erőteljes motorokkal felszerelt Virtue modellek célja a minimális állásidő és a maximális megbízhatóság.

Professzionális gépként minden részletet gondosan megterveztek: a rezgés csökkentő, állítható kezelőkaroktól és az integrált kezelőpaneltől kezdve, a nagy, strapabíró fűgyűjtőig, amelyek aktív légáramlású textillal és telítettséggel rendelkezővel rendelkeznek, egészen a nehézüzemi első lökhárítóig, amely védi a gépet, és megkönnyíti a szállítást is.



NÉGYKERÉK- MEGHAJTÁSÚ FÜNYÍRÓK

45 - 53 CM

FŐBB JELLEMZŐK

- 1 Ergonomikus kezelőkarok
- 2 Professzionális, párnázott markolat
- 3 Integrált kezelőpanel a gép vezérléséhez
- 4 Nagy teljesítményű WEIBANG motor
- 5 Központi vágásmagasság-állítás
- 6 Műanyag felni és poliuretán futófelület
- 7 Nagy teljesítményű acél vágóasztal
- 8 Zárt, dupla golyóscsapágyazás
- 9 CPS – Főtengelyvédelmi rendszer
- 10 Nagy méretű, kiváló tapadású meghajtó kerekek
- 11 Alumínium, professzionális hajtómű
- 12 VRS – Rezgés csökkentő rendszer
- 13 Nagy, gyorsürítésű textil fűgyűjtő
- 14 Gyorskioldású, állítható kezelőkarok
- 15 Airflow textil – telítettségjelző a fűgyűjtőn



KÖZPONTI VEZÉRLŐEGYSÉG

A központi vezérlőegység nyitott hátsó kialakítású kezelőpanellel rendelkezik, amely gyors és egyszerű hozzáférést biztosít a kábelekhez beállítás vagy rendszeres karbantartás során.

A kábelek erősített kivitelűek, porvédő borítással és rugós rögzítéssel készülnek, ami további tartósságot és hosszú élettartamot garantál még intenzív használat mellett is.

TARTÓS KEREKEK

A széles kerekek új fejlesztésű, műanyag keverékű felnival és strapabíró poliuretán futófelülettel készülnek, biztosítva a kiváló tapadást és hosszú élettartamot.

A tartósság további növelése érdekében a kerékcspagyak teljes mértékben védettek, így hatékonyan csökkentik a víz és por bejutását, még intenzív igénybevétel mellett is.



TÁROLÁSI POZÍCIÓ

A fűnyírók esetében a könnyű szállíthatóság kulcsfontosságú, ezért fejlesztettük ki a gyorskioldású, összecusukható kezelőkarokat. Ez a megoldás megkönnyíti a gép emelését és mozgatását a különböző munkaterületek között, valamint gyors hozzáférést biztosít a vágóasztal alsó részéhez, szervizpozícióba állítva a gépet, tisztítás és általános karbantartás céljából.

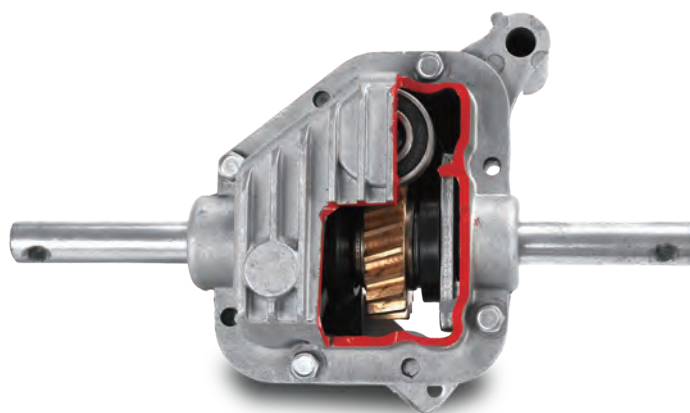




AERODINAMIKUS VÁZKIALAKÍTÁS ÉS VÁGÓKÉSEK

A speciális késialakítás nemcsak kiemelkedő fűgyűjtési hatékonyságot, hanem nagy teljesítményű mulcsozást is biztosít. Valamennyi fűnyíró rendelkezik CPS – Főtengelyvédelmi rendszerrel, amelynek során a vágókés csúszóalátétén keresztül kerül rögzítésre. Ez a megoldás megóvja a főtengelyt a sérüléstől akadályba – például kőbe vagy fa gyökérbe – ütközés esetén.

ERŐSÍTETT HAJTÓMŰ



OLDALSÓ KIDOBÁS

Elhanyagolt, túlburjánzott területeken az oldalsó kidobócsatorna szerszám nélkül, egyszerűen felszerelhető, így rendkívül hatékony megoldást kínál a hosszabb fű gyors levágásához. Kérjük, vegye figyelembe, hogy az oldalsó kidobás megfelelő működéséhez a mulcsozó betétet be kell helyezni.





SOROZAT	FARMER	FARMER
WEIBANG CE Modell	WB455HC	WB455SC
Acél / alumínium vágóasztal	Acél	Acél
Teljesítmény	WEIBANG LC1P65FE	WEIBANG LC1P65FE
Ajánlott terület (m ² -ig)	<400	<400
Vágásszélesség (mm)	450	450
Haladási sebesség (m/s)	–	0.97
Gázkar	–	●
Fűgyűjtő kapacitás (L)	50	50
Vágásmagasság fokozatok () / tartomány () - () mm	8/20-70	8/20-70
Kerékátmérő	7"/8"	7"/9"
Mulcsozás (*opcionális, mulcsozó betét kérésre)	○*	○*
Nettó tömeg (kg)	30	34.5
Csomagolási méretek (H x Sz x M) mm	990*570*455/375	990*570*455/375

* Opcionális



SOROZAT	FARMER
WEIBANG CE Modell	WB506SC-3IN1
Acél / alumínium vágóasztal	Acél
Teljesítmény	WEIBANG LC1P65FE-2
Ajánlott terület (m ² -ig)	400-1000
Vágásszélesség (mm)	492
Haladási sebesség (m/s)	0.91
Gázkar	●
Fűgyűjtő kapacitás (L)	60
Vágásmagasság fokozatok () / tartomány () - () mm	8/20-70
Kerékátmérő	8"/9"
Mulcsozás (*opcionális, mulcsozó betét kérésre)	●
Nettó tömeg (kg)	42.4
Csomagolási méretek (H x Sz x M) mm	990*570*470

* Opcionális



PRO

KÉTKÉSES TERMÉKCSALÁD

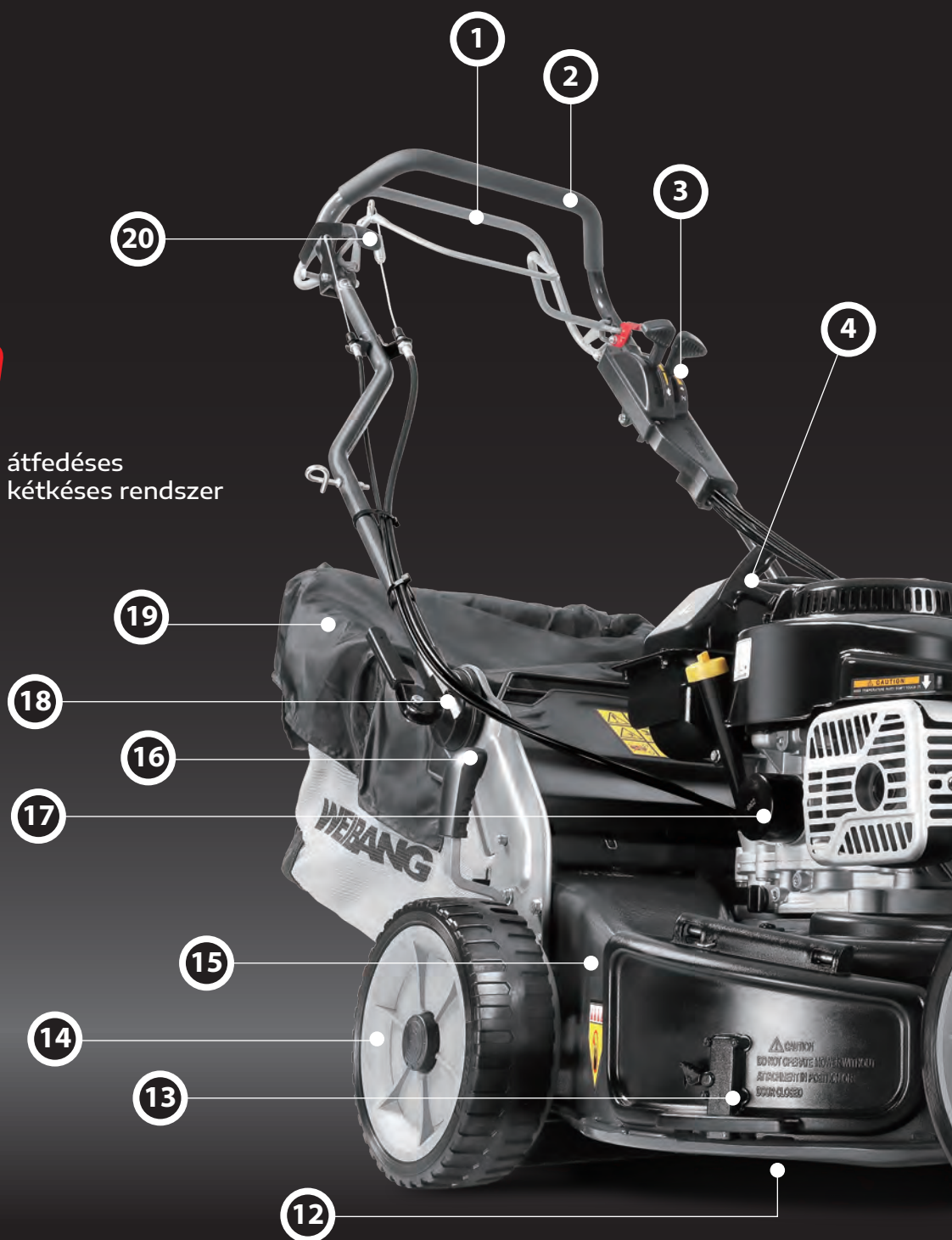
6 ÉV FEJLESZTÉS

A 77TBO fejlesztését 6 évvel ezelőtt kezdtük meg, és az első prototípusokat már a korai szakaszban bemutattuk.

A forgalmazóktól és felhasználóktól érkezett visszajelzések alapján az elmúlt 4 évben intenzív tesztelést és folyamatos optimalizálást végeztünk annak érdekében, hogy a modell a piacra kerüléskor a lehető legjobb teljesítményt és megbízhatóságot nyújtsa.

TBO

átfedéses
kétkékes rendszer

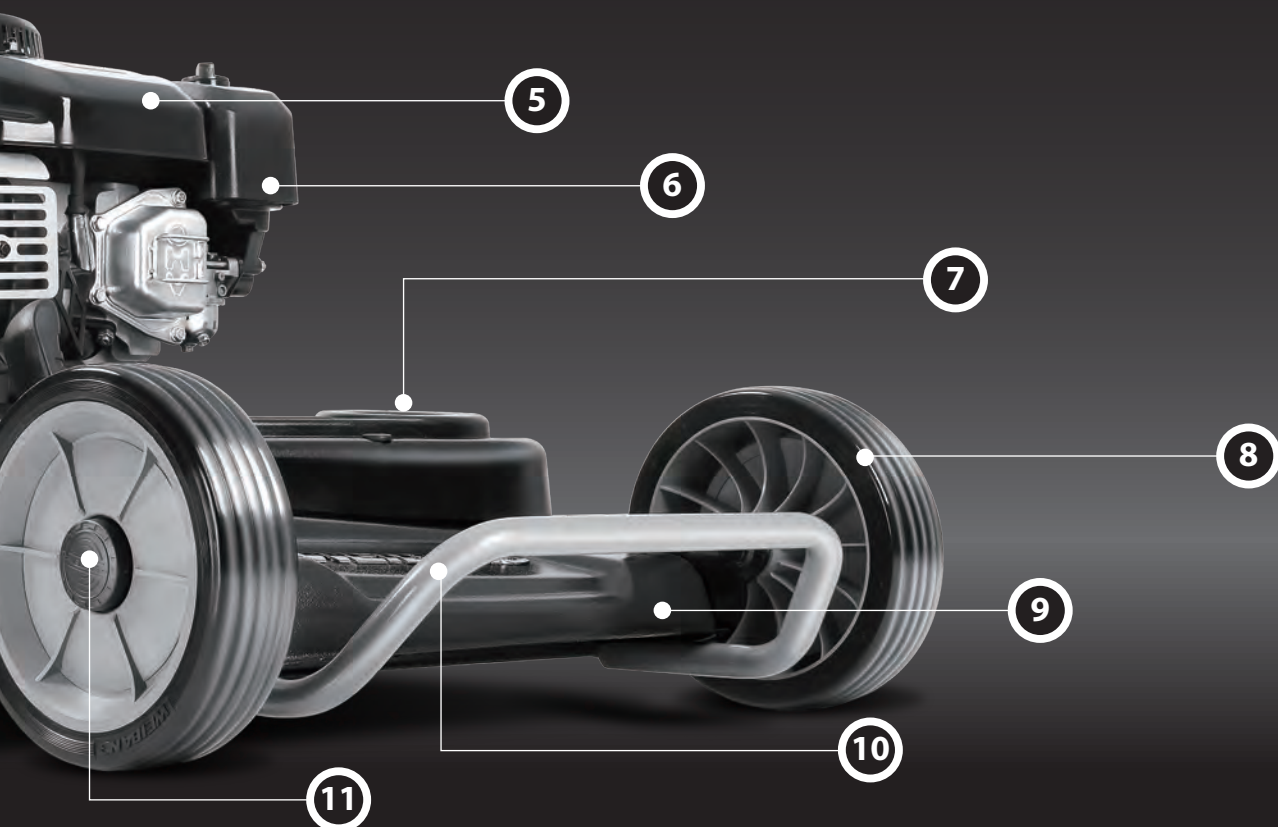


A kétkékes, professzionális, gyalogkíséretű fűnyírók piacának elemzése során nem találtunk olyan megoldást, amely megfelelt volna teljesítmény- és megbízhatósági elvárásainknak. Ez vezetett egy átfogó, 6 éves fejlesztési programhoz, amelynek eredményeként megszületett a mai gép. A 77TB0 modellt 2019 óta professzionális környezetben teszteljük, és biztosak vagyunk abban, hogy teljesítményben felülmúlja a piacon jelenleg elérhető más termékeket.

A nagy teljesítményű, kétkékes, 77 cm / 30,5" vágásszélességű acél vágóasztallal, nagy teherbírású széles kerekkel és alacsony vibrációjú, 300 cm³-es motorral felszerelt 77TB0 a minimális állásidő és a maximális hatékonyság jegyében készült. Az átfedéssel kétkékes vágóasztal-kialakításnak köszönhetően nincs szükség időzítő szíjrendszerre, amely rendszeres karbantartást igényel, és hosszú távon költségesebb javításokat eredményezhet. Professzionális gépként minden részletet gondosan megterveztek: az állítható kezelőkaroktól és az integrált kezelőpaneltől kezdve, a nagy, strapabíró fűgyűjtőig, amely aktív légáramlású textillel és telítettségmentővel rendelkezik, egészen a megerősített első lökhárítóig, amely védi a gépet, és megkönnyíti a szállítást is.

FŐBB JELLEMZŐK

- 1 Ergonomikus kezelőkarok
- 2 Professzionális, párnázott markolat
- 3 Integrált kezelőpanel a gép vezérléséhez
- 4 Nagy, 4 literes üzemanyagtartály
- 5 WEIBANG 300 cm³-es, alacsony vibrációjú motor
- 6 Professzionális kivitelű levegőszűrő
- 7 TBO – átfedéssel kétkékes, 77 cm-es vágórendszer
- 8 Nagy teherbírású nejlonszál első kerekek
- 9 Préselt acél vágóasztal
- 10 Megerősített első lökhárító
- 11 Zárt, dupla golyóscsapágyazás
- 12 CPS – Főtengelyvédelmi rendszer
- 13 Oldalsó kidobás és nagy teljesítményű mulcsozó készlet
- 14 Kiváló tapadású, meghajtott hátsó kerekek
- 15 Professzionális, 3 sebességes hajtómű
- 16 Független első / hátsó vágómagasság-állítás
- 17 Nyomóolajzáró motor
- 18 Gyorskioldású, állítható kezelőkarok
- 19 90 literes fűgyűjtő aktív légáramlású textillel
- 20 Rögzítőfék (parkolófék)

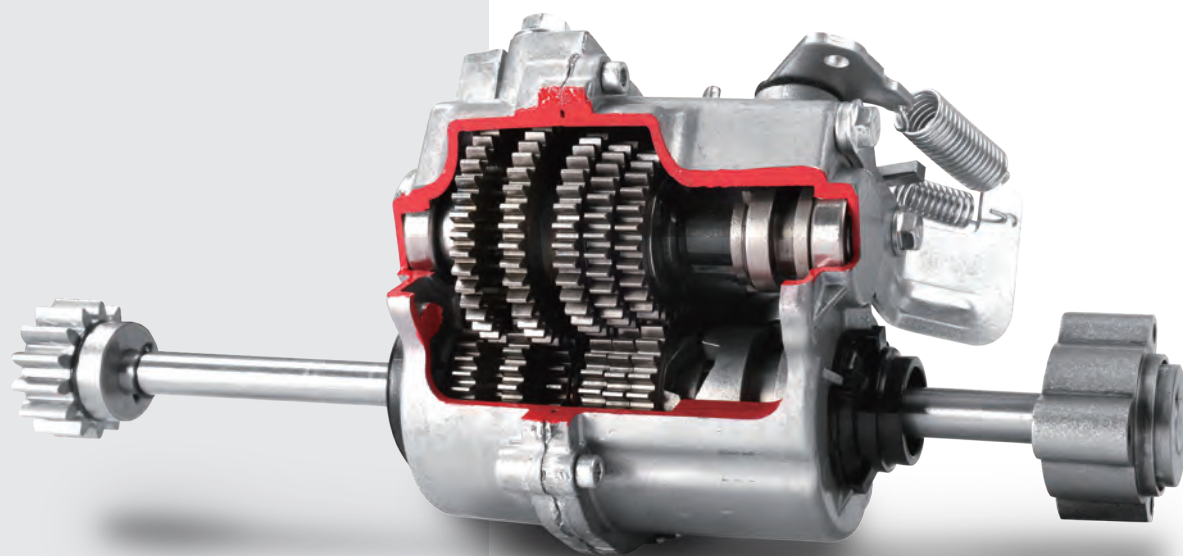




POWERED BY
WEIBANG



A PRO 77TB0 a legújabb, második generációs WEIBANG XV sorozatú motorral van felszerelve. Az új konstrukció a korszerű mérnöki megoldásoknak köszönhetően rendkívül alacsony vibrációt biztosít, miközben 300 cm³-es / 5,6 kW-os teljesítményével egyenletes és megbízható működést nyújt. A motor emellett 17,3 Nm nyomatékot is képes leadni, amely elegendő erőt biztosít a legnehezebb munkakörülmények között is.



TELJESEN FÉM, 3 SEBESSÉGES PROFESSZIONÁLIS HAJTÓMŰ

A 77TB0 ipari, professzionális 3 sebességes hajtóművel van felszerelve. A hajtómű kiváló minőségű alumínium házzal, edzett acél belső alkatrészekkel és masszív fogaskerekekkel készül, amelyek pontos és megbízható erőátvitelt biztosítanak.



TBO

átfedéses
kétkékes rendszer

Páratlan, 77 cm-es vágásszélességet kínál, amely a legnagyobb a jelenleg elérhető, gyalogkiséretű fűnyírók között. Az új modell a korábbi 53 cm-es változathoz képest akár 45%-kal nagyobb hatékonyságot biztosít.

A 77TBO az átfedéses kétkékes rendszerének köszönhetően a PRO kínálat csúcsát képviseli, és kiválóan alkalmas nagy területek gyors, hatékony nyírására, miközben jelentős előnyöket nyújt a fűgyűjtés, az oldalsó kidobás és a mulcsozási teljesítmény terén is.

EGYSZERŰ ÉKSZÍJ-KIALAKÍTÁS

Az ékszíjhajtás rendszere az optimális teljesítmény és a minimális állásidő érdekében került kialakításra. A szíjtárcsák elrendezése maximális erőátvitelt biztosít, miközben csökkenti az ékszík kopását, így növelve a tartósságot. Ez a megoldás kulcsfontosságú előnyt jelent a megbízhatóság szempontjából, mivel egy kereskedelmi felhasználásra tervezett gép esetében a hosszú élettartam és az üzembiztonság elengedhetetlen.



FÜGGETLEN VÁGÁSMAGASSÁG -ÁLLÍTÁS

A 77TBO modell független vágásmagasság-állítással rendelkezik a gép elején és hátulján, összesen 15 vágási fokozattal, 17 mm-től 127 mm-ig. Ez a rendszer lehetővé teszi, hogy a gép a gyeptet akár rövid, rendezett, akár hosszabb, természetesebb állapotban tartsa, a felhasználási igényeknek megfelelően.





OLDALSÓ KIDOBÁS

A 77TB0 4 az 1-ben funkcionalitást kínál: hátsó kidobás, fűgyűjtés, oldalsó kidobás elhanyagolt területekhez – például karámokhoz és ösvényekhez –, valamint mulcsozás.

NYOMÓ OLAJZÁS

A WV300 motor nyomásos kenési rendszerrel rendelkezik, valamint csavaros kivitelű olajsűrővel van felszerelve, amely megkönnyíti a karbantartást.



KÖNNYŰ KEZELHETŐSÉG

A WEIBANG vezérlőkarok egyszerű működtetést és kiemelkedő tartósságot biztosítanak. A párnázott markolat, a gázkar és a kardánhajtású rendszer a felhasználó kényelmét szolgálja, miközben a sebességfokozatok könnyen állíthatók a rutinszerű karbantartás során is. A 77TB0 jelentős tömege miatt a gép rendelkezik rögzítőfékkel, amely biztonságot nyújt szállítás közben. A késfék rendszer lehetővé teszi, hogy a hajtás működjön anélkül, hogy a vágókés bekapcsolt állapotban lenne.





MAXIMÁLIS TERMELÉKENYSÉG

A nagy, 77 cm-es kétképes vágásszélességnek köszönhetően a 77TB0 kiemelkedő, akár 45%-os hatékonyságnövekedést kínál a 53 cm-es modellekhez képest. Ennek révén akár 4500 m²-es területek is könnyedén és gyorsan nyírhatók.

NAGY, 90 LITERES FÜGYŰJTŐ

A nagy, 90 literes fűgyűjtő hosszabb munkavégzést tesz lehetővé az ürítések között. Az aktív légáramlású textil jelzi, amikor a gyűjtő megtelt, és segít elkerülni az eltömődéseket. A fűgyűjtő zsák sarkainál és oldalainál megerősített anyaggal készült, hogy könnyedén elbírja a hosszú, nedves fű okozta többletterhelést is.

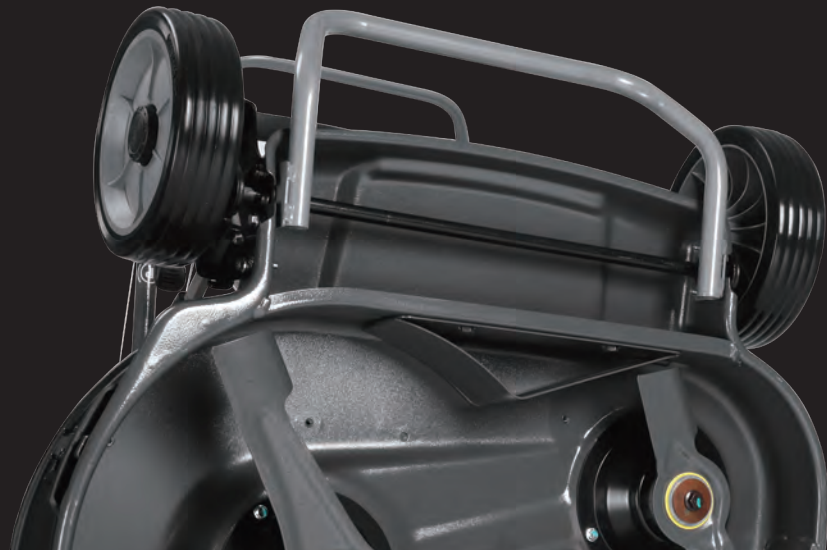


MASSZÍV LÖKHÁRÍTÓ ÉS MEGERŐSÍTETT PEREMŰ VÁGÓASZTAL

A vágóasztalt és az első kerekeket egy megerősített első lökhárító védi a véletlen ütődésekkel szemben.

A lökhárító egyben emelőfogantyúként is szolgál, megkönnyítve a gép szállítását.

A gép nagyobb tömegéből és az alumínium vágóasztal merevségéből adódóan a vágóasztal különleges, peremezett élkialakítással készült, amely tovább növeli annak tartósságát.



SZERVIZ- ÉS TÁROLÁSI POZÍCIÓ

A professzionális fűnyírók esetében a könnyű szállíthatóság kulcsfontosságú, ezért fejlesztettük ki a gyorskioldású, összcukható kezelőkarokat, amelyek megkönnyítik a gép emelését és mozgatását a különböző munkaterületek között.

A kezelőkarok összcukásával a gép könnyen szervizpozícióba állítható, így gyors hozzáférést biztosít a vágóasztal alsó részéhez tisztítás és általános karbantartás során, valamint kényelmesebb tárolást tesz lehetővé.



OPCIONÁLIS CSÍKOZÓ KEFE

Az opcionális csíkozókéfe teljes mértékben állítható, munka közben működési pozícióba helyezhető, szállításkor pedig egyszerűen felhajtható.

A kéfe magassága külön is állítható, így nem szükséges szerszám a beállításához.

A felhasználó könnyedén eltávolíthatja, amikor nincs rá szükség, miközben az első lökhárító továbbra is a gépen marad.



BIZONYÍTOTT TELJESÍTMÉNY

A fejlesztés során célunk egy nagy vágásszélességű, kétképes, gyalogkíséretű fűnyíró megalkotása volt, amely ugyanazt a vágási és fűgyűjtési teljesítményt nyújtja, mint a már bevált és tesztelt 53 cm-es modellek. A 77TB0 ugyanazt a belső vágóasztal-kialakítást alkalmazza, amely kivételes légáramlást és kiemelkedő fűgyűjtési hatékonyságot biztosít.

VIRTUE 77SW TBO

A 77SW TBO modell széles, 77 cm-es vágásszélességgel és 3 sebességes hajtással rendelkezik. Az átfedéses kétképes acél vágóasztal a Virtue professzionális kínálatának csúcsát képviseli, és a WEIBANG WW300 motorral párosul.

A gép felszereltségéhez tartoznak az állítható kezelőkarok, az első lökhárító, a forgó első kerék, valamint a WEIBANG WW300 motor. A modell 4 az 1-ben funkcionalitást kínál, így bármilyen munkaterületen sokoldalúan alkalmazható.

POWERED BY
WEIBANG

TBO átfedéses
kétképes rendszer





SOROZAT	PROFESSZIONÁLIS
Cikkszám	WB778SLC V-3IN1-SW
Típus	4 kerékmeghajtású, forgó első kerekes
Vágásszélesség (cm)	77/30.5 átfedéses kétkékes vágórendszer
Vágóasztal anyaga	Acél
Ajánlott terület	Akár 4500 m ² -ig
Meghajtás	3 sebességes
Meghajtási sebesség	3.08 - 3.78 - 4.64 km/h
Forgó első kerék	Igen
Kézfék	Igen
Motor típusa	WEIBANG XV300
Hengerűrtartalom (cm ³)	300
Motor fordulatszám (ford./perc)	5.5/3300
Névleges nyomaték (Nm)	16.9
Üzemanyagtartály kapacitása (l)	4
Késvédelem	CPS – csúszólátétes rögzítés
Fűgyűjtő kapacitás (l)	90 literes, Airflow textil fűgyűjtő
Hátsó kidobás	Igen
Mulcsozás	Igen – nagy teljesítményű készlet
Oldalsó kidobás	Igen
Vágásmagasság-állítás típusa	Független első és hátsó állítás
Vágásmagasság-állítási fokozatok	12 fokozat
Vágásmagasság (mm)	50~132
Gyorskioldású kezelőkarok	Állítható racsnis rendszer
Szervizpozíció	Igen
Tárolási / szállítási pozíció	Igen
Első lökhárító	Igen
Vágóasztal-védelem	Megerősített peremű vágóasztal
Kerék anyaga (felni/gumi)	Nejlon / poliuretán
Kerékátmérő (mm)	Első: 230 mm (55 mm széles) / Hátsó: 280 mm (80 mm széles)
Tömeg (kg)	120.6
Méreték (HxSzxM) (mm)	2140x780x1095
Csomagolási méretek (HxSzxM) (mm)	1290x840x610
Rezgésszint* (m/s ²)	4.3
Zajszint (dB(A))	110
Garancia**	1 év

* Bizonytalansági tényező: 1.5 m/s²

** Szubjektív, a kézi vibrációra vonatkozó értékek alkalmazandók

Az új kétkerekes gazvágó termékcsalád professzionális minőséget és kiemelkedő teljesítményt kínál elhanyagolt területek, sövények, kerítésszélek és egyéb nehezen hozzáférhető részek karbantartásához. A termékcsalád két modellt foglal magában, mindkettő WEIBANG 196 cm³-es motorral felszerelve, választható tolós vagy változtatható sebességű önjáró kivitelben. A professzionális, nagy fordulatszámú műanyag damilfej rendkívül strapabíró, mivel a főbb alkatrészek öntött kivitelben készülnek. A felhasználóbarát megoldások – például az állítható kezelőkarok – kényelmes munkavégzést biztosítanak.

A gépek kiválóan alkalmasak magas fű, vadnövényzet és aljnövényzet vágására, a vágási magasság pedig egyszerűen állítható a kívánt tarlómagasság eléréséhez. Az 5 fokozatú hajtásrendszerű önjáró modellek különböző munkakörülmények között is megbízhatóan alkalmazhatók, ahogy az minden WEIBANG gépre jellemző.



KÉTKEREKES GAZVÁGÓ

MAGAS FŰ SOROZAT

FŐBB JELLEMZŐK

- 1 Ergonomikus kezelőkarok
- 2 Professzionális, párnázott markolat
- 3 Integrált kezelőpanel a gép vezérléséhez
- 4 WEIBANG X200 professzionális motor
- 5 Levegőszűrő snorkel csővel
- 6 Nagy teherbírású, dupla vastagságú szíjhajtás
- 7 Préselt acél vágóasztal
- 8 Erősített első lökhárító
- 9 Professzionális műanyag damilfej
- 10 Megerősített védőlemez
- 11 Széles törmelékvédő burkolat
- 12 Alumínium, professzionális hajtómű
- 13 Defektálló poliuretán gumiabroncsok
- 14 Nagy teherbírású, 14"-os műanyag felnik
- 15 Gyorskioldású, állítható kezelőkarok

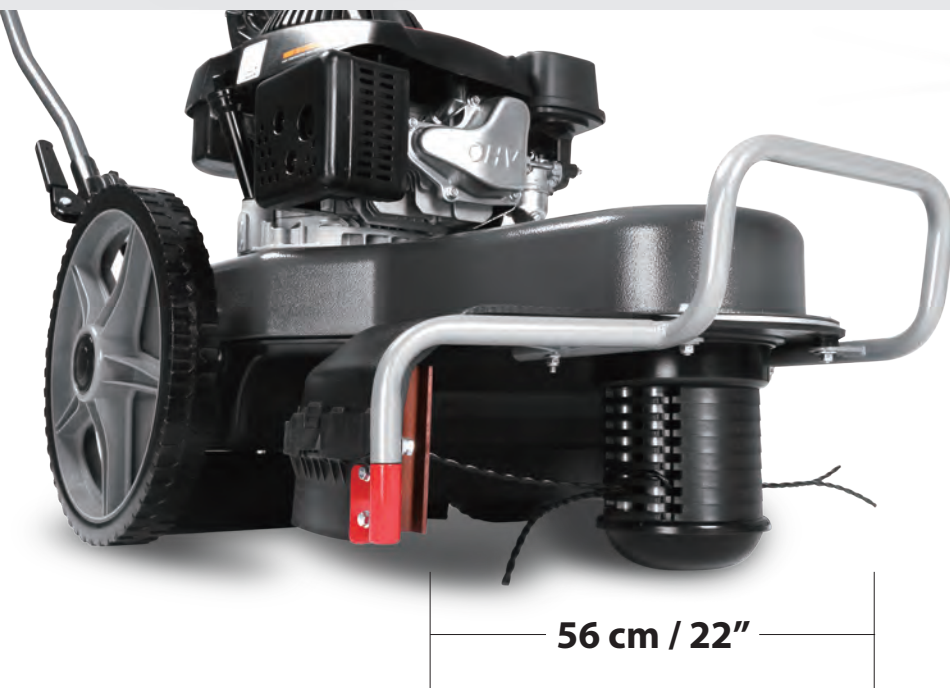
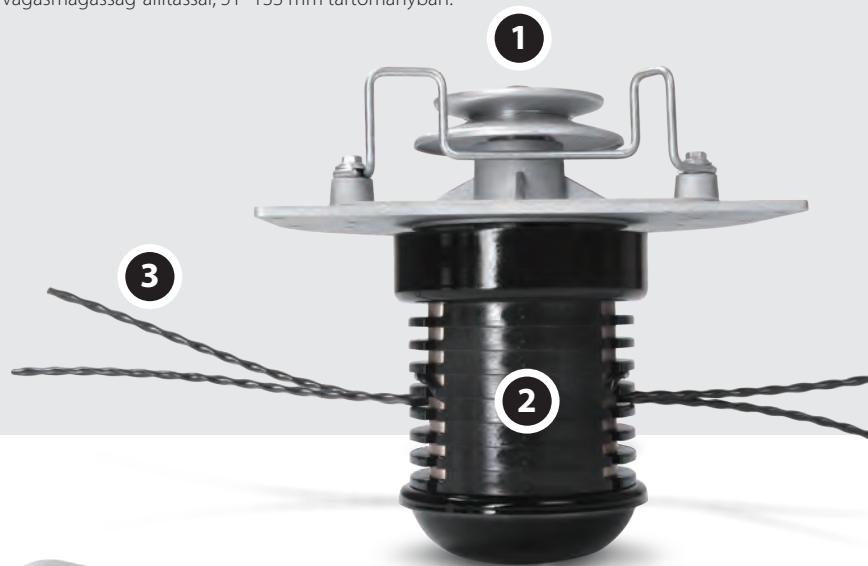


POWERED BY
WEIBANG

Az állandó, kiemelkedő teljesítmény biztosítása érdekében a legmagasabb szintű működéshez egy megbízható, bevált WEIBANG X200 motort választottunk, amely 196 cm³-es hengerűrtartalommal és akár 3,6 kW teljesítménnyel rendelkezik.

PROFESSZIONÁLIS DAMILFEJ

1. Ipari, öntött alumínium védőlemez, túlméretezett tengellyel és integrált szíjhajtás-vezetőkkel.
2. Innovatív, nagy teherbírású fém damiltartó betétekkel, amelyek nagyobb kopásállóságot és tartósságot biztosítanak.
3. 45 mm-es műanyag damilhoz tervezve, 8 fokozatú vágásmagasság-állítással, 51–133 mm tartományban.



SZÉLES VÁGÁSI SÁV

A Velocity kerek szegélynyíró 56 cm-es / 22" vágásszélességgel rendelkezik, amely lehetővé teszi a nagyobb területek gyors és hatékony nyírását. A központosított vágóasztal javítja a manőverezhetőséget, és segít megvédeni a kezelőt a levágott növényzettől és a felferődő törmeléktől.



SZERVIZ- ÉS TÁROLÁSI POZÍCIÓ

A professzionális gépek esetében a könnyű szállíthatóság kulcsfontosságú, ezért fejlesztettük ki a gyorskioldású, összecusukható kezelőkarokat.

Ez a megoldás megkönnyíti a gép emelését és mozgatását a különböző munkaterületek között, valamint egyszerű hozzáférést biztosít a vágóasztal alsó részéhez tisztítás és általános karbantartás során.

PU GUMIABRONCS ÉS PP ÖTVÖZET FELNI

A speciálisan kialakított kerék PU (poliuretán) gumiabroncsból és PP összetételű felniből készül, amelyek kiváló ütészállóságot és hosszú élettartamot biztosítanak.



ZÁRT ALVÁZKIALAKÍTÁS

A zárt alváz kialakítás biztosítja, hogy a belső erőátviteli rendszer védve maradjon a por és szennyeződések felhalmozódásától, így karbantartásmentesebb működést és hosszabb élettartamot garantál.

MAGASRA HELYEZETT LEVEGŐ- BEÖMLŐ

A kerekes szegélynyírók gyakran rendkívül poros környezetben dolgoznak, ezért a motor levegőszűrője egy magasított szívócsővel van ellátva.

Ez biztosítja a motor számára a folyamatosan tiszta levegőellátást, és hozzájárul a motor élettartamának jelentős meghosszabbításához.



ÉKSZÍJAK ÉS SZÍJTÁRCSÁK

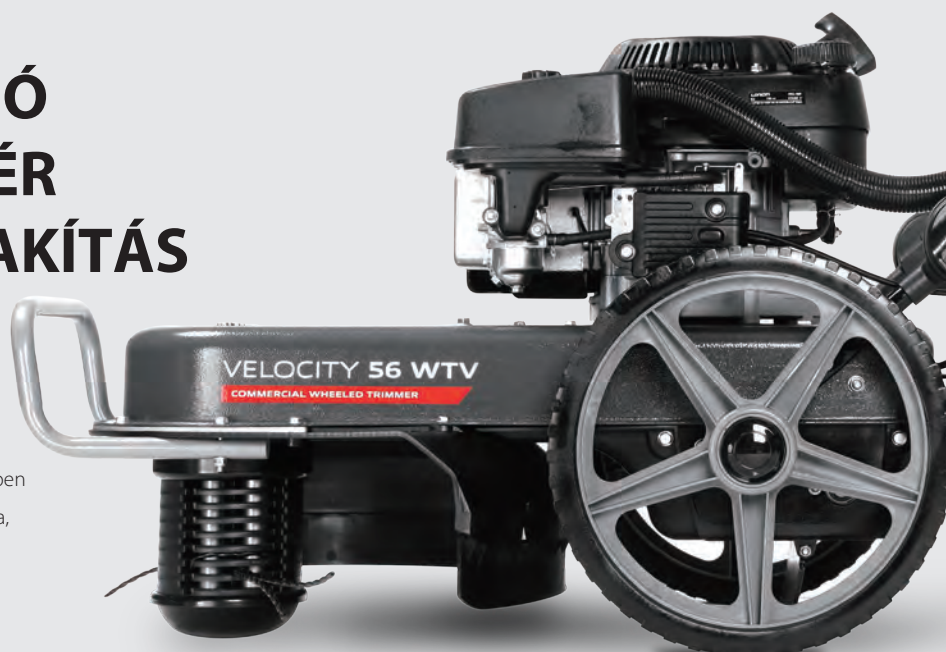
A WEIBANG professzionális kerekes szegélynyírók ipari szíjtárcsákkal és ékszíjakkal vannak felszerelve, amelyek kiemelkedő élettartamot és megbízhatóbb működést garantálnak.



SZABADON FORGÓ TÁMASZTÓTÁNYÉR ÉS VÍZSZINTKIALAKÍTÁS

A szegélynyírófej egy hagyományos támasztótányérral rendelkezik, amely megvédi a termék alját a kopástól és sérülésektől. Ez a támasztótányér szabadon forgó kivitelű, ami tovább növeli a tartósságot.

További előny más modellekkel szemben, hogy munka közben a gép mindig stabilan, kiegyensúlyozottan fekszik fel a talajra, így egyenletesebb vágást biztosít.



ÁLLÍTHATÓ KEZELŐKAROK

A WEIBANG professzionális gépekhez hasonlóan a kerekés gazvágó is rendelkezik gyorskioldású állítóbilincsekkel. A gyorskioldó karok lehetővé teszik a kezelőkar egyszerű beállítását, így a felhasználó mindig a számára legkényelmesebb munkapozícióban dolgozhat, anélkül hogy a kezelőkar merevsége vagy stabilitása csökkenne.



PÓTALKATRÉSZEK

Damlok
Ø4.5mm/660mm



PRO WBLT567SLC

56 cm-es vágásszélességgel, változtatható sebességű hajtással és WEIBANG X200 motorral rendelkezik, magasra helyezett levegőbeömlővel.

POWERED BY
WEIBANG



56 cm ↔	196 cm ³ 🔧	47 kg 📊	Vari 📈
------------	--------------------------	------------	-----------



SOROZAT	PROFESSIONÁLIS
WEIBANG CE modell	WBLT567SLC
Típus	Kétkerekes
Vágásszélesség (cm)	56
Damilfej fordulatszám (ford./perc)	2918
Vágóasztal anyaga	Acél
Ajánlott terület	Akár 3500 m ² -ig
Meghajtás	5 fokozat
Meghajtási sebesség	0.6~1.2 m/s
Késfék	Igen
Motor típusa	WEIBANG XV200
Hengerűrtartalom (cm ³)	196
Névleges teljesítmény (kW/ford./perc)	3.2/2800
Névleges nyomaték (Nm)	10.9
Üzemanyagtartály kapacitása (l)	1.5
Oldalsó kidobás	Igen
Vágásmagasság-állítás típusa	Fix vágásmagasság / vágófej
Vágásmagasság-állítási fokozatok	8 fokozat
Vágásmagasság (mm)	51~137
Gyorskioldású kezelőkarok	Állítható racsnis rendszer
Szervizpozíció	Igen
Tárolási / szállítási pozíció	Igen
Első lökhárító	Igen
Kerék anyaga (felni/gumi)	PU / PP
Kerékátmérő (mm)	356
Tömeg (kg)	47.3
Méreték (HxSzM) (mm)	1587 x 543 x 972
Csomagolási méretek (HxSzM) (mm)	970 x 530 x 610
Rezgésszint* (m/s ²)	2.85
Zajsztint (dB(A))	100.5
Garancia**	1 év

* Bizonytalansági tényező: 1,5 m/s²

** Szubjektív, a kéz-kar vibrációra vonatkozó értékek alkalmazandók

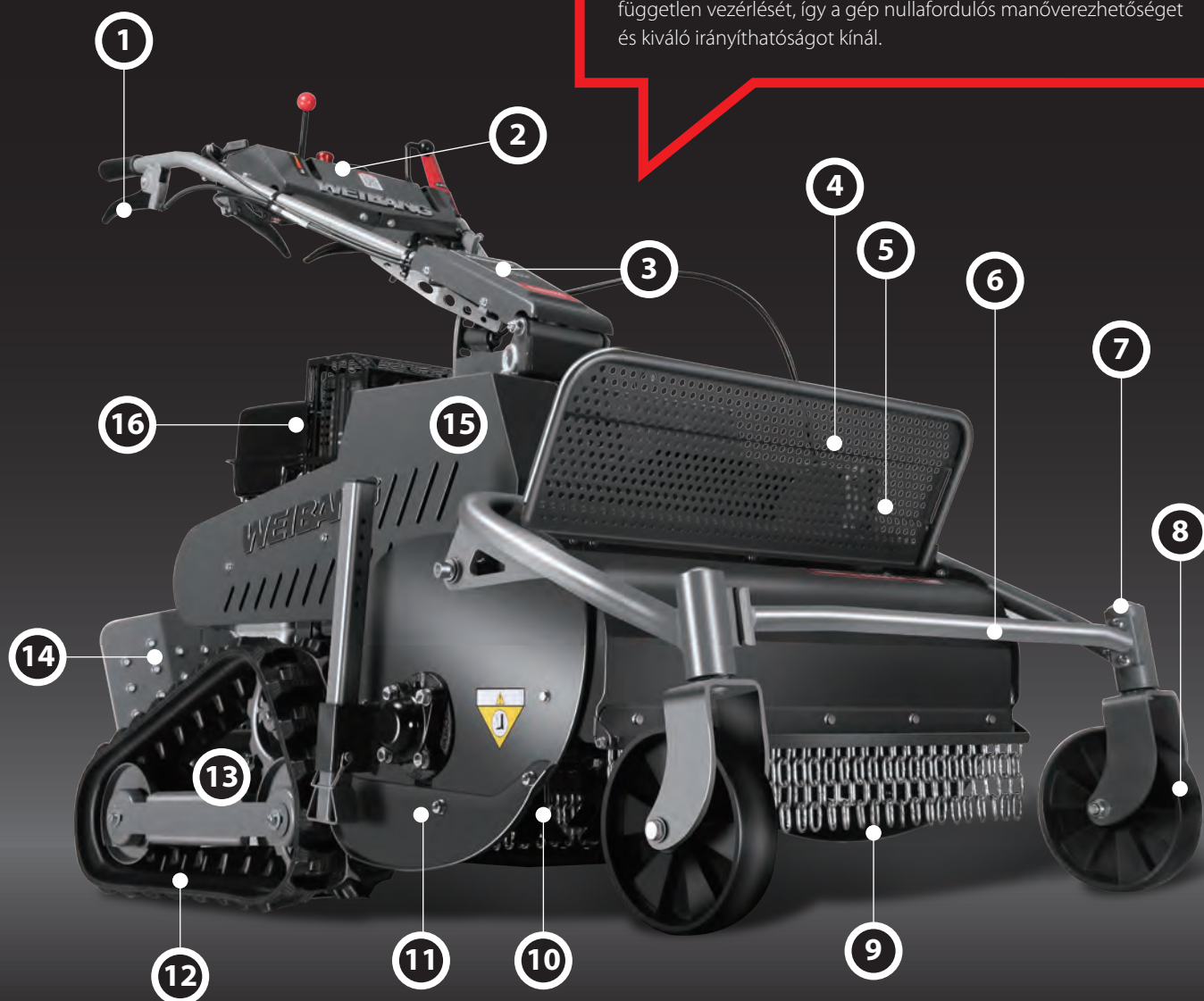
A PRO szárazúzó bármilyen terület visszahódítására képesek a billenő szárazúzó vágóasztalnak és a 38 darab Y-alakú késnek köszönhetően, amelyek hatékonyan vágják és mulcsozzák a fűvet, gyomokat, bozótos növényzetet és egyebeket.

A termékcsalád két modellt foglal magában: a hátsókerék-meghajtású változatot benzinmotor hajtja, míg a lánctalpas verzió egy innovatív E-Drive hibrid rendszerrel rendelkezik, amely a benzinmotort kettős elektromos kerékmeghajtással kombinálja.

Ez a megoldás nulla fordulós manőverezhetőséget és kompromisszummentes teljesítményt biztosít.

LÁNCTALPAS HIBRID MEGHAJTÁS

A lánctalpas modell hibrid rendszerrel van felszerelve: egy benzinmotor hajtja meg a vágóegységet és egy generátort, amely viszont kettős elektromos motoron keresztül biztosítja a meghajtást. Ez lehetővé teszi mindkét lánctalp egymástól független vezérlését, így a gép nulla fordulós manőverezhetőséget és kiváló irányíthatóságot kínál.



SZÁRZÚZÓK

FÉLLÁNCTALPAS HIBRID MEGHAJTÁS
WBGT6813-TE
CVT HÁTSÓKERÉK-MEGHAJTÁS
WBGT6813

FŐBB JELLEMZŐK

- 1 Kettős karos kormányzás
- 2 Integrált kezelőpanel a gép vezérléséhez
- 3 Magasság- és oldalirányban állítható kezelőkarok
- 4 Billenő vágóegység akár 25°-ig
- 5 Fokozatmentes vágásmagasság-állítás (10–90 mm)
- 6 Megemelt első lökhárító
- 7 Görgős csapágyazás könnyen hozzáférhető zsírzóponttal
- 8 Ipari első bolygókerekek
- 9 Első és hátsó védő láncfüggöny
- 10 38 db Y-alakú szárzúzó kés
- 11 Acél vágóasztal-konstrukció
- 12 Lánctalpas* és kerekes modellek
- 13 Független kerékmotorok a nullafordulós manőverezéshez*
- 14 Felhajtható állóplatform*
- 15 Szabadalmaztatott CVT erőátviteli rendszer
- 16 WEIBANG X400 professzionális motor

*Csak a WBGT6813-TE modellen érhető el.



POWERED BY
WEIBANG

Az állandó, megbízható teljesítmény és a legmagasabb szintű működés biztosítása érdekében a WEIBANG X400 motort választottuk, amely 392 cm³-es hengerűrtartalommal és 5,6 kW teljesítménnyel rendelkezik.

A motor professzionális kivitelű levegőszűrő elemmel és nagyméretű levegőszűrőházzal van felszerelve az optimális teljesítmény érdekében.

RÖGZÍTHETŐ ELSŐ BOLYGÓKEREKEK

Az első bolygókerék kiváló manőverezhetőséget biztosítanak munka közben, ugyanakkor igény esetén egyenes irányba rögzíthetők, amikor stabil, egyenes haladás szükséges.

*Csak a WBGT-6813 modellen érhető el.



FOKOZATMENTES VÁGÁSMAGASSÁG-ÁLLÍTÁS

A vágásmagasság egyszerűen, 10–90 mm között fokozatmentesen állítható, így bármilyen területhez és fűmagassághoz könnyen igazítható.

A speciálisan kialakított állítómechanizmus gyors és kényelmes beállítást tesz lehetővé, miközben a gép nehézüzemi felépítése maximális tartósságot biztosít.



Opcionális távirányítási lehetőség*

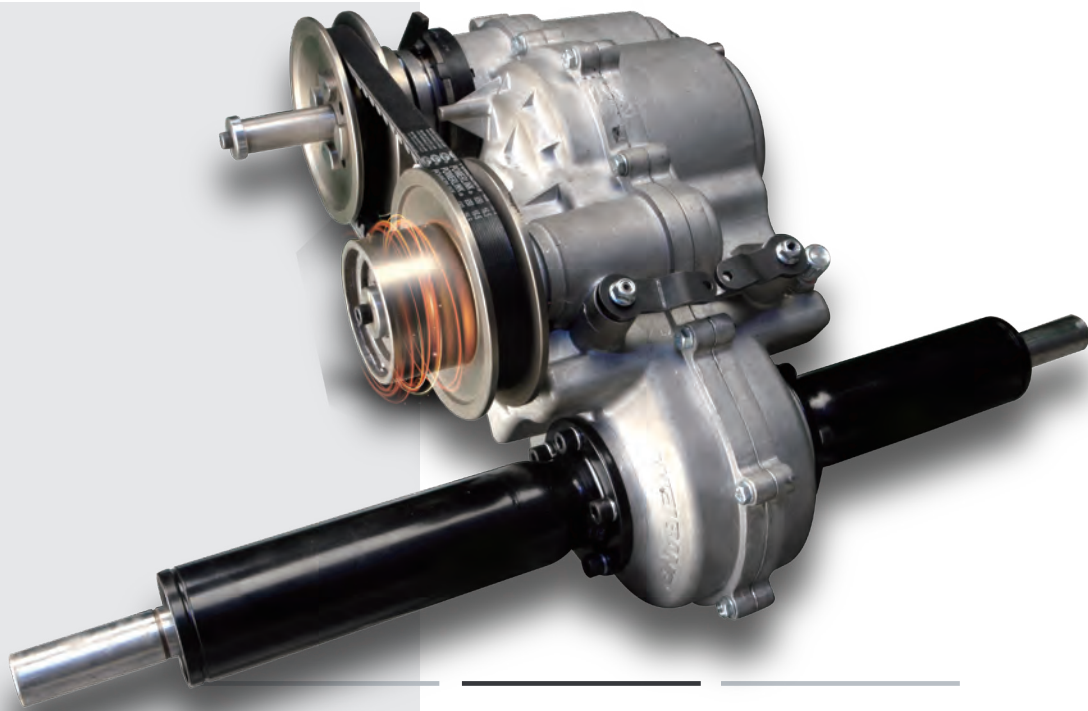


GYALOGKÍSÉRETŰ, ÁLLÓPLATFORMOS VAGY TÁVIRÁNYÍTÁSÚ VEZÉRLÉS

A WBGT6813-TE páratlan sokoldalúságot kínál: a kezelő választhat a hagyományos gyalogkíséretű működtetés, az állóplatformos használat, vagy a távirányítós vezérlés között.

A távirányítós készlet lehetővé teszi, hogy a gép olyan körülmények között is biztonságosan üzemeltethető legyen, ahol a kezelő jelenléte a gépen vagy közvetlen közelében nem lehetséges.

*Csak a WBGT6813-TE modellen érhető el.

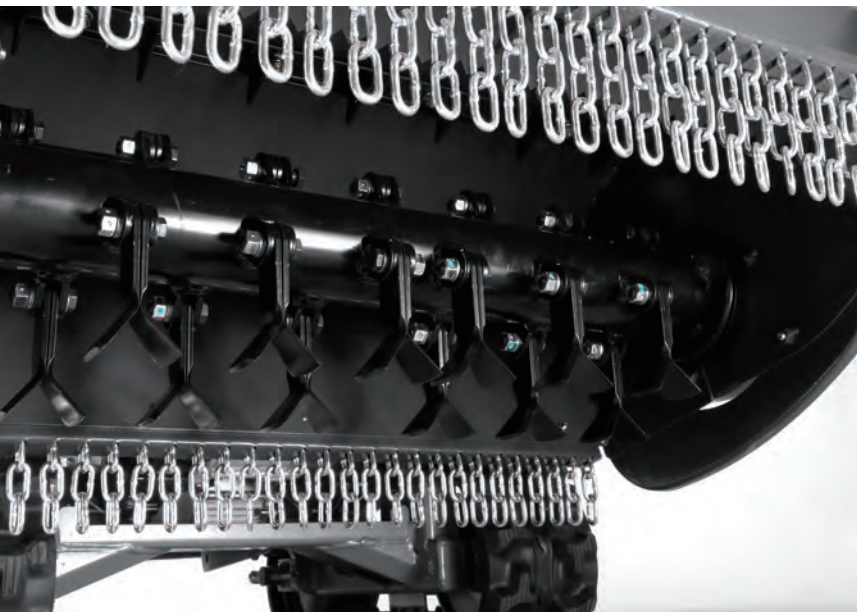


CVT erőátviteli rendszer

**SZABADALMAZTATOTT
MEGOLDÁS**

A kerekcsapárú egy új, szabadalmaztatott, professzionális WEIBANG CVT (fokozatmentesen változó) erőátviteli rendszerrel rendelkezik. Ez a rendszer kiváló irányíthatóságot biztosít még a legnehezebb munkakörülmények és terepviszonyok mellett is.

*Csak a WBGT6813 modellen érhető el.



PROFESSZIONÁLIS SZÁRZÚZÓ KÉSEK

A szárzúzó rotor professzionális kivitelű csapágyazással rendelkezik. 38 darab speciálisan kialakított Y-alakú szárzúzó késsel van felszerelve, amelyek nagy vágási hatékonyságot biztosítanak még nehéz munkakörülmények között is.



LÁNCTALPAS MEGHAJTÁS FÜGGETLEN MOTOROKKAL

A gép lánctalpas kialakítása páratlan tapadást biztosít bármilyen terepviszonyok között, miközben a független kerékmotorok lehetővé teszik a nulla-fordulás manőverezést. A hibrid hajtásrendszer részeként egy 392 cm³-es motor hajtja meg a vágóegységet és egy belső generátort, amely az elektromos motorokat működteti.

*Csak a WBG6813-TE modellen érhető el.



SZIVACSSZŰRŐ AZ ELEKTROMOS EGYSÉGEK VÉDELMEHEZ

A speciális szivacsszűrő biztosítja, hogy a generátor és más elektromos alkatrészek védve legyenek a por okozta károsodástól, még intenzív munkakörülmények között is.



TELJES MÉRTÉKBEN ÁLLÍTHATÓ KEZELŐKAROK

A szárazúzó teljes mértékben állítható kezelőkarokkal rendelkezik, amelyek a kezelő magasságához igazíthatók, valamint oldalirányban is eltolhatók.

Ez lehetővé teszi, hogy a gép szegélyek mentén, valamint elhanyagolt növényzet és sövények nyírásakor is kényelmesen és hatékonyan használható legyen.

NYOMÓ OLAJZÁS

A WV300 motor nyomásos kenési rendszerrel rendelkezik, valamint csavaros kivitelű olajszűrővel van felszerelve, amely megkönnyíti a karbantartást.

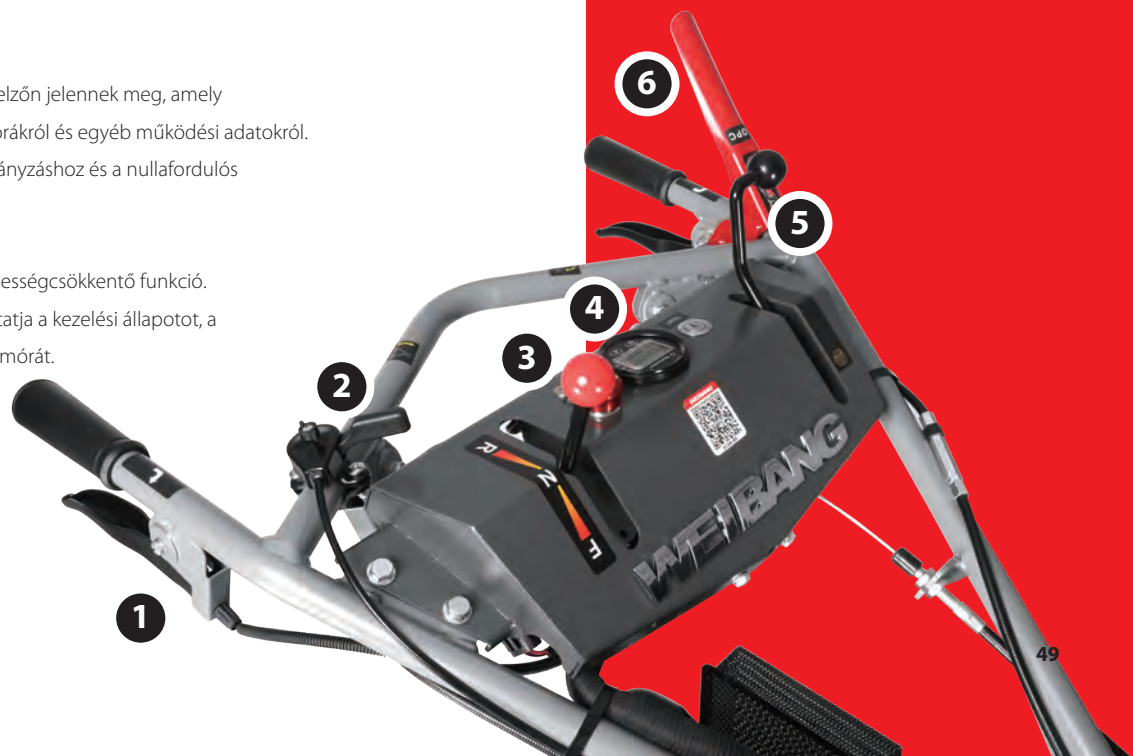
A nyomóolajzás kiemelkedő tartósságot biztosít, és lehetővé teszi a gép megbízható működését lejtős területeken is.



EGYSZERŰ ÉS BIZTONSÁGOS VEZÉRLÉS

A gép állapotjelzései egy speciális LCD kijelzőn jelennek meg, amely információt nyújt többek között az üzemóráról és egyéb működési adatokról.

1. Független kerékmotoros vezérlés kormányzáshoz és a nullafordulós manőverezéshez.
2. Könnyen kezelhető gázkar.
3. 3 fokozatú sebességállítás, valamint sebességsökkentő funkció.
4. Központi információs kijelző, amely mutatja a kezelési állapotot, a teljesítményszintet és az összesített üzemórát.
5. Szárazúzó kuplungkar a rotor bekapcsolásához.
6. Biztonsági kar (OPC) kioldáskor a motor azonnal leáll.



WBG6813 KERÉKES SZÁRZÚZÓ

68 cm-es vágásszélességgel, fokozatmentesen változó CVT erőátviteli rendszerrel, gyalogkíséretű vezérléssel és egy rendkívül erőteljes, 392 cm³-es WEIBANG professzionális motorral rendelkezik.



Fokozatmentesen változtatható sebességszabályozás



WBG6813-TE LÁNCTALPAS SZÁRZÚZÓ

68 cm-es vágásszélességgel, fokozatmentesen változtatható sebességszabályozással (CVT), gyalogkíséretű vezérléssel és egy rendkívül erőteljes, 392 cm³-es WEIBANG professzionális motorral rendelkezik.





SOROZAT	PROFESSZIONÁLIS	PROFESSZIONÁLIS
WEIBANG CE modell	WBG6813	WBG6813-TE
Típus	Kerékmeghajtás	Lánctalpas
Vágásszélesség (cm)	68	68
Kések típusa és darabszáma	38 db Y-alakú szárzúzó kés	38 db Y-alakú szárzúzó kés a rotoron
Rotor fordulatszám (ford./perc)	2200	2200
Vágóasztal anyaga	Acél	Acél
Ajánlott terület	Akár 6000 m ² -ig	Akár 6000 m ² -ig
Meghajtás	CVT	CVS vezérlés
Meghajtási sebesség	Fokozatmentes: 0–5,0 km/h	F:0–3,8 km/h, R:0–2,8 km/h
Késfék	Igen	Igen
Motor típusa	BRILLANT GT1300	BRILLIANT G130 + 300 W-os szénkefe nélküli
Hengerűrtartalom (cm ³)	391	391
Névleges teljesítmény (kW/ford./perc)	6,6/3600	6,6/3600
Névleges nyomaték (Nm)	17,5	17,5
Üzemanyagtartály kapacitása (l)	6	6
Motorindítás	Berántós indítás	Berántós indítás
Késvédelem	Aktív késvédelem	Aktív késvédelem
Mulcsozás	Igen – szárzúzó rotor	Igen – szárzúzó rotor
Vágásmagasság-állítás típusa	Rotor fék	Rotor fék
Vágásmagasság-állítási fokozatok	Fokozatmentes	Fokozatmentes
Vágásmagasság (mm)	0–90 mm (gyors állítás racsnis karral)	0–90 mm (gyors állítás racsnis karral)
Kezelőkar	Gyorsan állítható – függőlegesen és oldalirányban is	
Szervizpozíció	Igen	Igen
Tárolási / szállítási pozíció	Igen	Igen
Első lökhárító	Igen	Igen
Fordulókör (belső)	0 m	0 m
Meghajtott kerekek / lánctalpak	16" TRACTOR kerekek 400-8	Gumi lánctalp 160x60x26 mm
Első bolygókerék	Bolygókerék (tömör és defektálló)	8" bolygókerék (tömör és defektálló)
Tömeg (kg)	243	295
Méret (HxSxM) (mm)	1800 x 860 x 105	1800 x 860 x 105
Csomagolási méretek (HxSxM) (mm)	1762 x 922 x 1050	1762 x 922 x 1050
Rezgésszint*(m/s ²) (bal/jobb)	3,78 / 5,1 (bal/jobb)	3,78 / 5,1 (bal/jobb)
Zajszint (dB(A)) – LwA	98	102
Garancia**	1 év	1 év

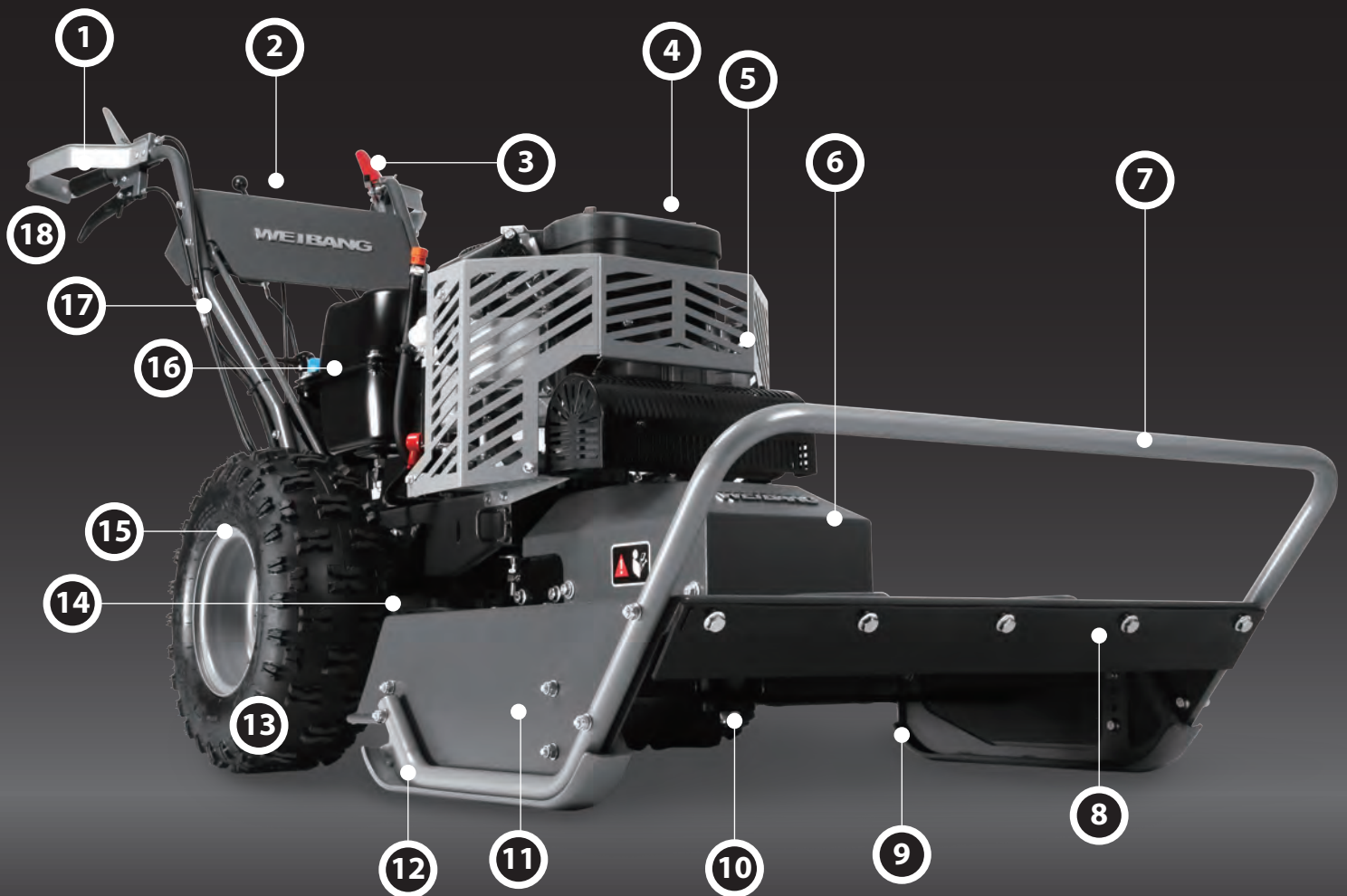
* Bizonytalansági tényező: 1,5 m/s²

** Szubjektív, a kéz-kar vibrációra vonatkozó értékek alkalmazandók

A magaszvágók olyan professzionális kialakítású célgépek, amelyeket nagy területek, elhanyagolt gyepfelületek és bozotos részek tisztítására terveztek.

A WBBC7623LC gazvágót például egy 23 lóerős robbanómotor hajtja, ami kiemelkedő teljesítményt és nagy nyomatékot biztosít. A bozótívágó egység hatékonyan megbirkózik az ágakkal, kisebb cserjékkel, gyomokkal és félig fás szárú növényzettel is.

A haladási sebesség három fokozatban könnyedén kapcsolható. Emellett a megbízható, professzionális hátsó tengelyes hajtásrendszer különböző, nehéz munkakörülmények között is kiválóan alkalmazható.



MAGAS- GAZVÁGÓK

FŐBB JELLEMZŐK

- 1 Acél kézvédők
- 2 Integrált kezelőpanel a gép vezérléséhez
- 3 Vészleállító kar (OPC)
- 4 WEIBANG XV60 V-Twin professzionális motor
- 5 Motorvédő burkolat
- 6 Levehető vágóasztal az egyszerű karbantartáshoz
- 7 Nehézüzemi, megemelt első lökhárító
- 8 Védő törmelékterelő
- 9 Állítható magasságú csúszótalpak
- 10 Ipari kés és dupla csapágyazású tengely
- 11 76 cm-es billenő acél vágóasztal
- 12 Külső vágóasztal-védőelem
- 13 Defektálló, nagy tapadású meghajtó kerekek
- 14 Karbantartásmentes MST erőátviteli rendszer
- 15 Független, zárt dobfékek
- 16 Nagy, 15 literes üzemanyagtartály
- 17 Megerősített acél kezelőkarok
- 18 Meghajtás vezérlőkar



POWERED BY **WEIBANG**

A magas fű és bozótos területek vágása erős motor teljesítményt és nagy nyomatékot igényel.

A legmagasabb szintű teljesítmény biztosítása érdekében a WEIBANG XV60 V-Twin, kéthengeres motorját választottuk, amely lenyűgöző 17 kW teljesítményt nyújt.

A motor egy speciális védőburkolattal is el van látva, amely segít megelőzni a sérüléseket a munkavégzés során.

NAGY NYOMATÉKÚ ELEKTROMÁGNESES KUPLUNG

A nagy nyomatékú elektromágneses kuplung működtetése egyszerű, jelentősen megkönnyíti a munkavégzést.



RÁSEGÍTÉSES KORMÁNYZÁS

A WBBC7623LC rásegítéssel rendelkező kormányzással rendelkezik a könnyű fordulás érdekében, akár szűk területeken is.

A rendszer az integrált kerékfékekkel működik: a kezelő a bal kart meghúzva balra, a jobb kart meghúzva jobbra fordíthatja a gépet, így rendkívül kis fordulókör érhető el.

DEFEKTÁLLÓ GUMIABRONCSOK

A nagyméretű, 18"-os terepkerekek nagy tapadású futófelülettel rendelkeznek bármilyen munkakörülmények között.

A gumiabroncsok speciális habbal vannak feltöltve, így kiküszöbölik a defekt lehetőségét még nehéz terepviszonyok között is.



EGYSZERŰ ÉS BIZTONSÁGOS VEZÉRLÉS

1. Kényelmes kezelőkarok kézzvédőkkel
2. Vészleállító kar (OPC)
3. 3 előremeneti fokozat + hátramenet
4. Könnyű hozzáférésű gázkar vezérlés
5. Független kerékfék karok a rásegítéses kormányzáshoz
6. Meghajtás vezérlőkar



NAGY, 15 LITERES ÜZEMANYAGTARTÁLY – HOSSZÚ ÜZEMIDŐ

A hatékonyság növelése érdekében a gép extra nagy, 15 literes üzemanyagtartállyal van felszerelve, amely jelentősen meghosszabbítja a munkavégzési időt, különösen nagy, elhanyagolt területek karbantartásakor. A megbízható működés érdekében a gép egy nagy kapacitású, 45 Ah-s akkumulátort is tartalmaz.





MEGERŐSÍTETT KÉS ÉS TENGELY

Az acél vágóegység 76–86 cm-es vágássávot biztosít, amely lehetővé teszi a nagy, elhanyagolt területek, mezők és erdős részek hatékony karbantartását. A főtengely védelme érdekében a gép kiváló minőségű, dupla csapágyazású kés- és tengelyrendszerrel van felszerelve. A pozícióban állítható oldalirányú csúszótalpak biztosítják, hogy a gép különböző munkakörülmények között is megbízhatóan használható legyen.



PROFESSZIONÁLIS ERŐÁTVITELI RENDSZER

A gép professzionális, karbantartásmentes MST erőátviteli rendszerrel van felszerelve, amely megbízhatóan megbirkózik a nehéz, elhanyagolt terepviszonyokkal is.



LEVEHETŐ EGYSÉG ÉS VÁGÓASZTAL

A TLT kihajtás megkönnyíti a vágóasztal szétszerelését és a karbantartási műveletek elvégzését.



WBBC7623LC

76,2 cm-es vágásszélességgel, gyalogkíséretű vezérléssel és egy erőteljes LONCIN V-Twin professzionális motorral rendelkezik.

POWERED BY
WEIBANG





SOROZAT	PROFESSIONÁLIS
WEIBANG CE modell	WBBC7623LC
Típus	2 kerekes, csúszótalpas kivitel
Vágásszélesség (cm)	76.2
Vágóasztal anyaga	Acél
Ajánlott terület	Akár 5000 m ² -ig
Meghajtás	4 sebesség
Meghajtási sebesség	F1: 0,48 m/s, F2: 0,932 m/s, F3: 1,392 m/s, Hátramenet: 0,609 m/s
Késfék	Igen
Motor típusa	LONCIN 2P80F
Hengerűrtartalom (cm ³)	764
Névleges teljesítmény (kW/ford./perc)	17/3600
Névleges nyomaték (Nm)	45
Üzemanyagtartály kapacitása (l)	15
Késvédelem	Elektromágneses kuplung
Hátsó kidobás	Igen
Első lökhárító	Igen
Vágóasztal-védelem	Csúszótalpak
Kerék anyaga (felni/gumi)	Acél/Defektmentes gumi
Kerékátmérő (mm)	460 mm (18" vákumos gumibroncs)
Tömeg (kg)	189
Méret (HxSzM) (mm)	1960 x820 x1250
Csomagolási méretek (HxSzM) (mm)	1200x820x610
Rezgésszint* (m/s ²)	4.475 / 3.689
Zajszint (dB(A))	103.87
Garancia**	1 év

* Bizonytalansági tényező: 1,5 m/s²

** Szubjektív, a kéz-kar vibrációra vonatkozó értékek alkalmazandók



WBBC537SCV MAGASGAZVÁGÓ

Az állandó, megbízható teljesítmény és a legmagasabb szintű működés biztosítása érdekében egy bevált, professzionális WEIBANG motor került kiválasztásra, amely 196 cm³-es hengerűrtartalommal és 3,1 kW teljesítménnyel rendelkezik.

POWERED BY
WEIBANG



X-ALAKÚ MULCSOZÓ KÉS

Az X-alakú mulcsozó kés finom darabokra aprítja a levágott fűvet, így az természetes tápanyagként visszajuthat a talajba, és egyenletesen szétterül a gyepfelületen.

EGYSZERŰ ÉS BIZTONSÁGOS VEZÉRLÉS

1. Vészleállító kar (OPC)
2. Nagy méretű sebességszabályzó markolat
3. Nagy méretű gázkar vezérlés
4. Meghajtás vezérlőkar
5. Oldalirányú és magasságállító kezelőkar



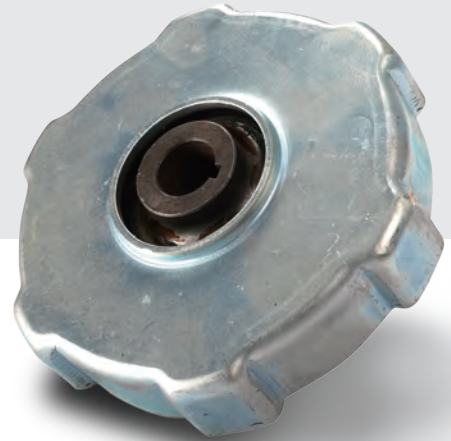
RUGALMAS HAJTÁSRENDSZER



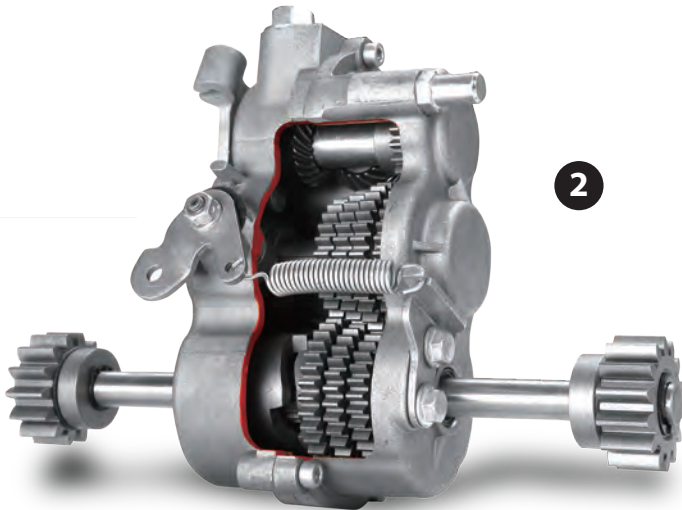
MOTORVÉDELEM NYOMATÉKHATÁROLÓ KUPLUNGGAL

A kés nyomatékhatároló kuplunggal van felszerelve, amely megvédi a motort és a tengelyalkatrészeket, ha a kés hirtelen ütésnek vagy túlterhelésnek van kitéve.

1



2



TELJESEN FÉM, HÁROMFOKOZATÚ SEBESSÉGVÁLTÓ

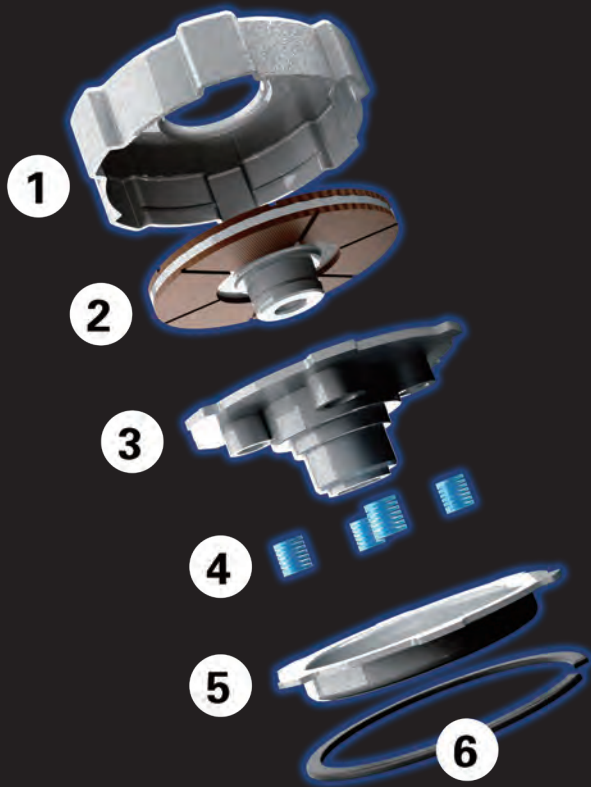
A teljesen fém kivitelű, háromfokozatú sebességváltó igény szerint kapcsolható, amely még jobb kezelhetőséget és kényelmesebb munkavégzést biztosít.

KARDÁNTENGELY

A kardántengely a teljesen fém sebességváltóval együtt jelentősen javítja az erőátvitel hatékonyságát és a rendszer megbízhatóságát.

3





- ① Súrlódótárcsa
- ② Hajtó súrlódótárcsa
- ③ Hajtott súrlódótárcsa
- ④ Tárcsarugó
- ⑤ Rugós nyomólap
- ⑥ Rögzítőgyűrű a nyomólaphoz

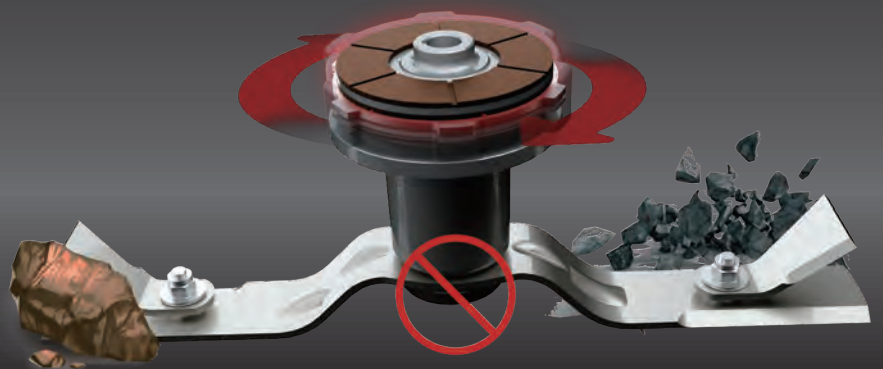
Túlterhelés elleni kuplung magas fűhöz

CN219035380U

Normál



A kés idegen tárgy miatt elakad.





SOROZAT	PROFESSZIONÁLIS
WEIBANG CE modell	WBBC537SC V
Típus	Önjáró
Vágásszélesség (cm)	53,2
Vágóasztal anyaga	Acél
Ajánlott terület	Akár 3000 m ² -ig
Meghajtás	3 sebességes
Meghajtási sebesség	0.68 m/s ~ 0.84 m/s ~ 1.02 m/s
Késfék	Igen
Motor típusa	WEIBANG LC1P70FC
Hengerűrtartalom (cm ³)	196
Névleges teljesítmény (kW/ford./perc)	3.1/2800
Névleges nyomaték (Nm)	10.6
Üzemanyagtartály kapacitása (l)	1
Késvédelem	Nyomatékhatároló kuplung
Mulcsozás	Igen
Vágásmagasság-állítás típusa	Független első és hátsó állítás
Vágásmagasság-állítási fokozatok	15
Vágásmagasság (mm)	15-90
Gyorskioldású kezelőkarok	Állítható racsnis karral vezérelt
Kezelőkar állítása	Felső / alsó / bal / jobb
Tárolási / szállítási pozíció	Igen
Első lökhárító	Igen
Kerék anyaga (felni/gumi)	Nejlon / poliuretán
Kerékátmérő (mm)	Első: 200 mm (50 mm széles) / Hátsó: 280 mm (80 mm széles)
Tömeg (kg)	75
Méreték (HxSzxM) (mm)	1540 x 610 x 1120
Csomagolási méretek (HxSzxM) (mm)	1010 x 630 x 710
Rezgésszint* (m/s ²)	6.2
Zajsztint (dB(A))	97.6
Garancia**	1 év

* Bizonytalansági tényező: 1,5 m/s²

** Szubjektív, a kéz-kar vibrációra vonatkozó értékek alkalmazandók

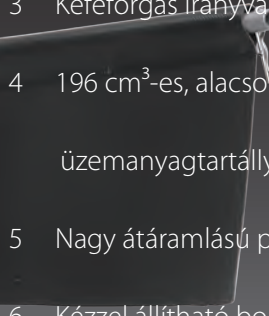
A 196 cm³-es motorral hajtott, 87VBP típusú Weed Brush egy professzionális tisztítógép, amely nagy hatékonysággal alkalmas kemény felületek tisztítására, például udvarok, járdák, parkolók, betonfelületek, istállók és egyéb területek esetén.

Hatékonyan eltávolítja a gyomokat, mohát, szennyeződések, leveleket, havat és más hasonló lerakódásokat, így ideális közterületek és kertészeti felületek karbantartásához.



TISZTÍTÓKEFÉS GÉP

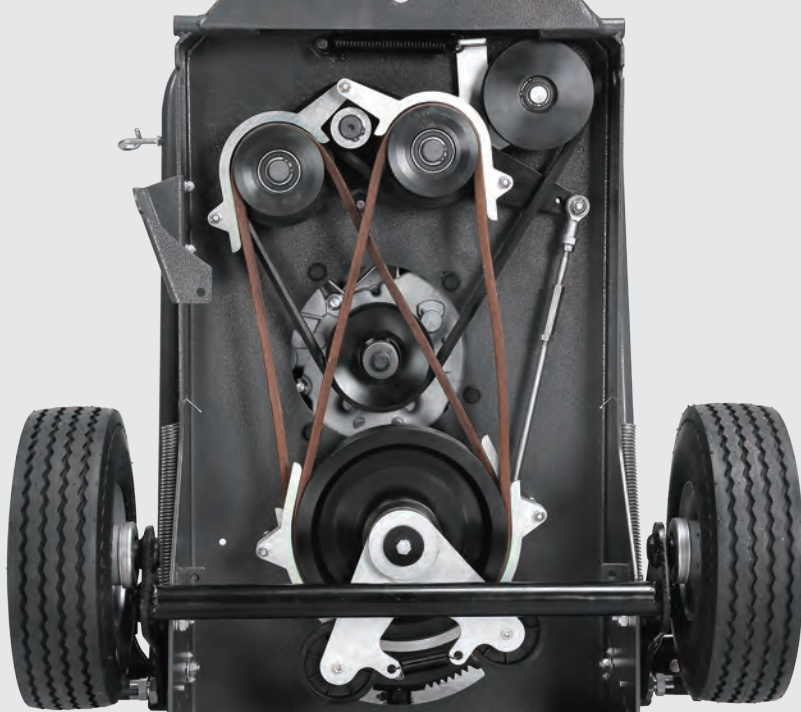
FŐBB JELLEMZŐK

- 
- 1 Vészleállító kar (OPC)
 - 2 Nagy méretű gázkar markolat
 - 3 Kefeforgás irányváltó kar
 - 4 196 cm³-es, alacsony vibrációjú motor 1 literes üzemanyagtartállyal
 - 5 Nagy átáramlású professzionális levegőszűrő
 - 6 Kézzel állítható bolygókerék
 - 7 Professzionálisan hegesztett acél alváz tartós porfestéssel
 - 8 Könnyen felszerelhető porvédő függöny
 - 9 870 mm-es acél huzalkefe vagy műanyag kefe betét
 - 10 Pneumatikus gumibroncs acél felnível
 - 11 Gyorskioldású kezelőkar tároláshoz és szervizeléshez

HATÉKONY ÉS TARTÓS HAJTÁSRENDSZER

Két különálló ékszjv váltakozva feszül meg vagy lazul ki a kefeforgás irányának változtatásakor, így biztosítva az előre- és hátramenetet.

Ez a kialakítás nagyobb erőátviteli hatékonyságot eredményez, és hosszabb élettartamot garantál az ékszjvak számára.



196 CM³-ES, ALACSONY VIBRÁCIÓJÚ MOTOR

A kombinált ütés kiegyenlítő rendszer alacsony rezgésszintet és zajszintet biztosít, így tartósabb és kényelmesebb felhasználói élményt nyújt.

VCT
REZGÉSCSÖKKENTŐ TECHNOLÓGIA

KÜLÖNBÖZŐ KEFEBETÉTEK VÁLASZTHATÓK

Az eltérő felhasználási igényekhez opcionálisan elérhetők acél huzalkefék vagy műanyag kefebetétek.



KÉTIRÁNYÚ KEFEFORGÁS

A kezelőkart jobbra fordítva a kefe óramutató járásával
megegyező irányban forog, balra fordítva pedig
ellentétes irányban.





ÁTHELYEZHETŐ PORVÉDŐ FÜGGÖNY

A felszerelt porvédő függöny a munkaterület egyik oldalára áthelyezhető, így minimálisan csökkenti a működés közben a járókelőkre és a környezetre gyakorolt hatást.

SZERVIZ- ÉS TÁROLÁSI POZÍCIÓ

A professzionális tisztítókefék esetében a könnyű szállíthatóság kiemelten fontos, ezért fejlesztettük ki a gyorskioldású, összecukható kezelőkarokat. Ez megkönnyíti a gép mozgását a különböző munkaterületek között, valamint egyszerű hozzáférést biztosít a vágóasztal és a kefetárcsa alsó részéhez szervizpozícióban, tisztítás és általános karbantartás során.





SOROZAT	PROFESSZIONÁLIS
WEIBANG CE modell	WBGC877LC
Névleges teljesítmény	3,1 kW / 2800 ford./perc
Indítás	Berántós
Üzemanyagtartály kapacitása	1,0 liter
Motorolaj mennyisége	kb. 0,6 liter
Kerékméret	410-4N-HS
Meghajtás	Kézi
Kefetárcsa	Φ 870 mm
Kefehajtás	Ékszj
Kefe indítás	Ékszj, feszítő karral
Kefefordulatszám	150 ford./perc
Kefeforgás iránya	Óramutató járásával megegyező / ellentétes
Kefemagasság-állítás	Kézi csavarorsós állítás
Porvédő függöny	Igen, áthelyezhető a másik oldalra
Rögzítőfék	Igen
Első kerék	10°, 41°, 42,25° – gumikerék szénkefés villanymotorral
Bolygókerékek	5", tömör PU bolygókerék acél felnivel
Összecsukható kezelőkarok	Igen
Szervizpozíció	Igen
Opcionális kefebetétek	Műanyag / acél
Lejtőn használhatóság	Folyamatos működés legfeljebb 8.5° (15%) lejtőszögig
Méret (HxSxM)	1635 x 550 x 980 mm
Tömeg (kg)	84 kg

A platóra vagy utánfutóra szerelhető WBLV50K szívó berendezés belső áramlási rendszere kifejezetten levelek, papír és 10 cm-nél rövidebb fűnyesedék gyűjtésére lett kialakítva. Lombszívó üzemmódban a lehullott leveleket mezőgazdasági és kertészeti felhasználásra alkalmas, kiváló minőségű komposzttá alakítja az égetés helyett, így fenntartható megoldást kínál.



LOMB- ÉS TÖRMELÉK- SZÍVÓ

FŐBB JELLEMZŐK

- 1 KAWASAKI FJ180V motor
- 2 Állítható szórési szög
- 3 Erős rögzítő konzol
- 4 Dupla szívócső markolat
- 5 4m flexibilis szívócső

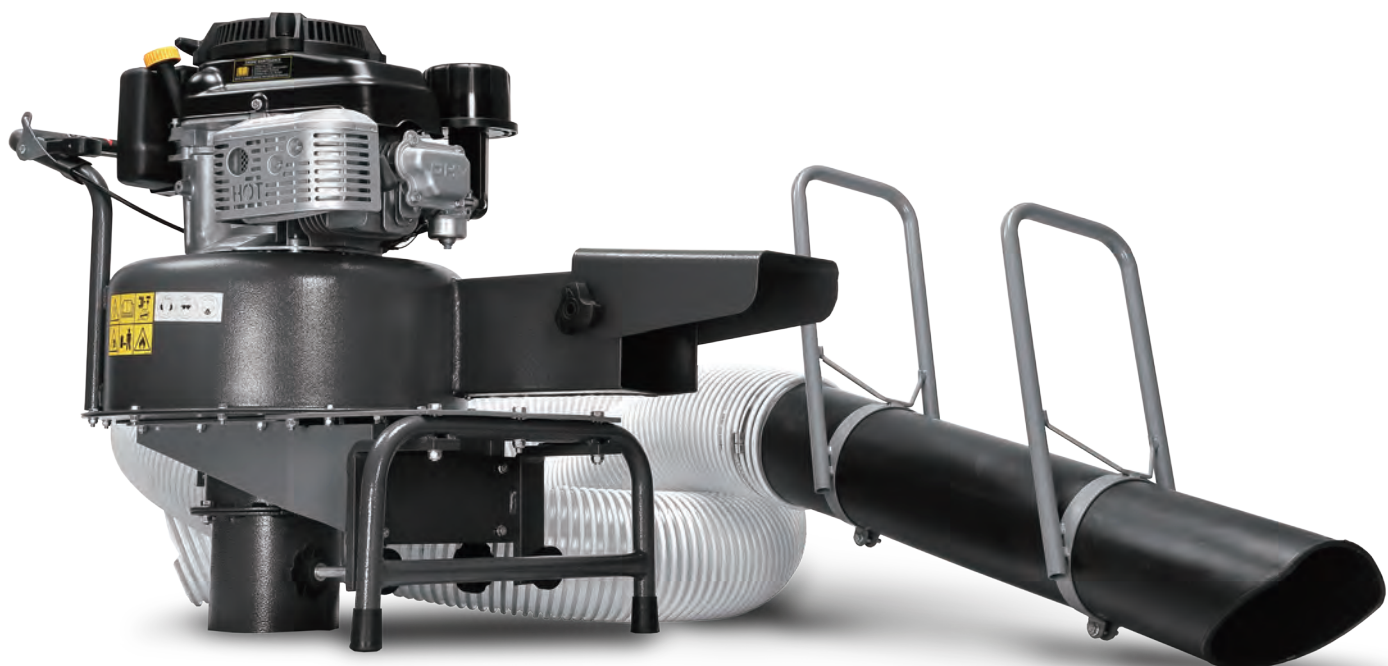


A kettős markolattal ellátott szívófej és a 4 méteres szívótömlő segítségével a kezelő könnyedén elérheti a bonyolultabb, nehezen hozzáférhető sarkokat is.

Állítható kidobási irány



A rögzítőbilinCES kialakításnak köszönhetően a lombfelszívó biztonságosan felszerelhető a plató vagy utánfutó hátsó ajtajára, a rendelésre álló raktér, szinte teljesen kihasználható.



SOROZAT	FARMER
WEIBANG CE modell	WBLV50K
Motor	6HP (4,5 kW) / 179 cm ³
Motor típusa	Kawasaki
Indítás módja	Berántós indítás
Szívótömlő	6" x 4 m
Üzemanyagtartály kapacitása	2,0 liter
Motorolaj kapacitása	0,6 liter
Lapátkerék	Acél, centrifugális lapátkerék
Központi aprítókés	Nem
Aktív deflektor	Kézi állítás
Kidobócső forgástartománya	—
Fix rögzítés	Tartókonzol
Emelőkar	Nem
Szívócső görgő	Nem
Össztömeg	60 kg
Maximális munkaszög	≤ 8,5°
Teljes méret (HxSzxM)	950 x 760 x 991 mm

Ez a gép ideális vállalkozások, háztartások, valamint nagyobb léptékű kereskedelmi és önkormányzati tisztítási feladatok elvégzésére.

Alkalmas golfpályák, parkok, lakóközösségek, városi utcák és járdák tisztítására, jelentősen csökkentve a levelek és törmelék kézi összegyűjtéséhez szükséges munkaerőigényt, miközben növeli a tisztítás hatékonyságát.



LOMBSZÍVÓ

FŐBB JELLEMZŐK

- 1 Teljes szélességű meghajtókar
- 2 Felülről tölthető, megerősített kidobócső
- 3 Honda vagy WEIBANG motorválaszték
- 4 Masszív acél alváz
- 5 Nagy méretű, tömör acél lapátkerék
- 6 Tartós, levehető szívószoknya
- 7 80 cm-es szívófej
- 8 Nehézüzemi első bolygókerekek
- 9 Nagyméretű pneumatikus hátsó gumibroncsok
- 10 Központi magasságállítás
- 11 Gyorskioldású, összecukható kezelőkarok
- 12 240 literes szellőző gyűjtőtartály porvédő huzattal

KÖZPONTI MAGASSÁG- ÁLLÍTÁS

Az WBLV506C valóban sokoldalú gép, amely számos felhasználási területen megállja a helyét. A munkamagasság központi állítókkal 13-100 mm között szabályozható, így minden körülményhez az optimális beállítás választható.



SZÍVÓTÖMLŐVEL EGYÜTT

A nehezen hozzáférhető területek, például sarkok vagy falak menti részek tisztításához a gép egy kiváló minőségű, tartós 3 méteres szívótömlővel is rendelkezik, amelyhez 5"-os átmérőjű szívófej tartozik. A tömlő egy speciálisan kialakított, rendkívül rugalmas anyagból készül, amely csökkenti a kezelő terhelését és ellenállóbb használatot biztosít.

NAGY TEHERBÍRÁSÚ VÁZ ÉS KEREKEK

Az acél vázszerkezet öntött első kerekekkel és nagyméretű pneumatikus hátsó gumibroncsokkal van felszerelve, amelyek maximális manőverezhetőséget és tartósságot biztosítanak munkavégzés közben.





ROBOSZTUS ACÉL LAPÁTKERÉK

A lapátkerék kiváló minőségű acélból készül, és egyedi kialakítású, amely optimális légáramlást biztosít.

A nagy teherbírású lapátkerék 32 cm-es átmérővel rendelkezik, tömege 4 kg, és olyan pengékkel van ellátva, amelyek maximalizálják az aprítás hatékonyságát, így több anyag fér el a gyűjtőtartályban.





FÉKEZHETŐ BOLYGÓKERÉK

Az első fékezhető bolygókerék maximális manőverezhetőséget biztosít.

Rögzített állapotban a gyűjtőzsák ürítése egyszerűbb folyamat, valamint a szívócső átszerelése és használata is könnyebb lesz. Elérhet vele keskeny területeket is, vagy akár padokról, kiemelt ágyásokból is egyszerűen távolíthatja el a lombot.

NAGY, KÖNNYEN ÜRÍTHETŐ GYŰJTŐTARTÁLY

A gyűjtőtartály tartós, strapabíró szövetből készül, amely kiválóan alkalmas a nagy igénybevételű használatra.

A 240 literes kapacitás csökkenti az ürítések gyakoriságát, így maximalizálja a munkavégzés hatékonyságát.

A gyűjtőtartály gyorsan és egyszerűen eltávolítható, a felső porvédő huzat pedig megakadályozza az anyag kiszóródását. A legjobb gyűjtési teljesítményt minden körülmények között elérhető.





SOROZAT	FARMER
WEIBANG CE modell	WBLV506C
Motor gyártója / típusa	WEIBANG G200F
Szívótömlő	5" × 3 m
Munkaszélesség	80 cm
Gyűjtőtartály	240 liter
Meghajtási sebesség	0,85 m/s
Képfelület teljesítmény	3,6 kW / 3600 ford./perc
Üzemanyagtartály kapacitása	3.6 liter
Motorolaj kapacitása	0.6 liter
Maximális használati lejtőszög	8,5°
Szívófej magassága	Központi állítás karral
	Igen
Gyorsan üríthető gyűjtőtartály	Igen
Meghajtott kerék	10", pneumatikus gumiabroncs acél felnível
Bolygókerék	6" bolygókerék, PU gumiabronccsal és acél felnível
Szívótömlő rögzítése	Igen
Gyűjtőtartály tartókonzol	Opcionális
Méretek	1080 × 850 × 980 mm
Össztömeg	84 kg
Tanúsítvány	CE

A tuskók eltávolítása munkaigényes feladat lehet, azonban a WEIBANG professzionális tuskómaró költséghatékony megoldást kínál. A gépet az egyszerű kezelhetőség, a megbízhatóság és az alacsony karbantartási költségek szem előtt tartásával tervezték.

Kis tömegének köszönhetően könnyen manőverezhető a tuskók között. Kompakt mérete, professzionális kivitele és nagy teljesítménye ideális választássá teszi bérbeadással foglalkozó cégek és szakemberek számára tuskóeltávolításhoz. Kiemelkedő hordozhatósága és alacsony kezdeti beruházási igénye miatt a professzionális felhasználók számára is az egyik legjobb megoldás.

Tájépítéssel foglalkozó vállalkozások vagy automata öntözőrendszerekhez árkot ásó magánfelhasználók számára ez a kompakt árkászó gép nélkülözhetetlen. A spirális vágórendszer hatékonyan kidobja a talajt a munkaterületre. A centrifugális kuplung lehetővé teszi a kerekek és az árkászó lánc fokozatmentes vezérlését.

Az egyedileg reteszelt kerekekkel és az alacsony súlypontú kialakítással kombinálva a kezelő kiváló irányíthatóságot érhet el a gép felett.



ÁROKÁSÓ & TUSKÓMARÓ

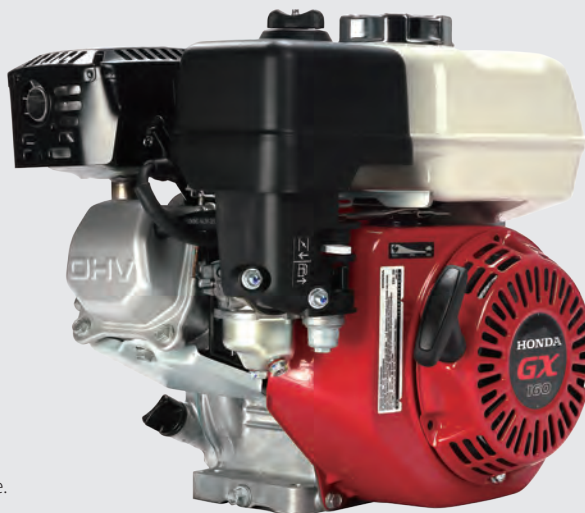
FŐBB JELLEMZŐK

- 1 Nagy méretű, egykerekű fék
- 2 Állítható kezelőkarok – 4 pozícióban
- 3 Masszív acél vázszerkezet
- 4 Nagyméretű acél védőburkolat
- 5 8 db cserélhető, keményfém betétes marófog
- 6 13 kg-os, 355 mm átmérőjű tömör acél marótárcsa
- 7 Ipari kivitelű csapágyazás
- 8 Védő törmelékszoknya
- 9 Nagyméretű pneumatikus gumibroncsok
- 10 Honda GX390 motor
- 11 Gázkar
- 12 Árokásó be-/kikapcsoló gomb
- 13 Láncvédő burkolat az ásófogak védelmére
- 14 Ásólánc és vágófog egység
- 15 Láncvezető és lánckerék
- 16 Nagyméretű pneumatikus gumibroncsok
- 17 Spirális csiga a fellazított talaj elvezetéséhez
- 18 Vágásmélység-beállítási útmutató
- 19 Ásásmélység-állító kar
- 20 Honda GX160 motor

POWERED BY HONDA

A tuskómarás és árokásás nagy teljesítményt igényel. Az egyenletes teljesítményleadás és a legmagasabb szintű megbízhatóság biztosítása érdekében a bevált, professzionális Honda GX sorozatú motor került kiválasztásra.

A gép GX390 motorral van felszerelve, amely 9,7 kW teljesítményt nyújt, így kiválóan alkalmas nagy igénybevételű, professzionális munkavégzésre.



8 DB KEMÉNYFÉM BETÉTES MARÓTÁRCSA

Az egyenletes és hatékony maráshoz nagy tehetetlenségre és kiváló vágóteljesítményre van szükség.

Ezért a gép egy tömör, 355 mm átmérőjű acél marótárcsával van felszerelve, amely 13 kg tömegű, és 8 darab cserélhető, keményfém betétes marófoggal rendelkezik a megbízható teljesítmény érdekében.

← 355 mm átmérőjű acél tárcsa →

FÉKKAR ÉS ÁLLÍTHATÓ KEZELŐKAR

A WBSG13H tuskómaró kezelőkarjai teljes mértékben állíthatók, 5 gyorsan választható pozícióval, így könnyedén a kezelőhöz és a feladathoz igazíthatók. A nagyméretű kezelőkar kiváló irányíthatóságot biztosít, miközben lehetővé teszi a hatékony marást és a gép könnyű billentését a munkavégzés során.



ÁROKÁSAI MŰVELET

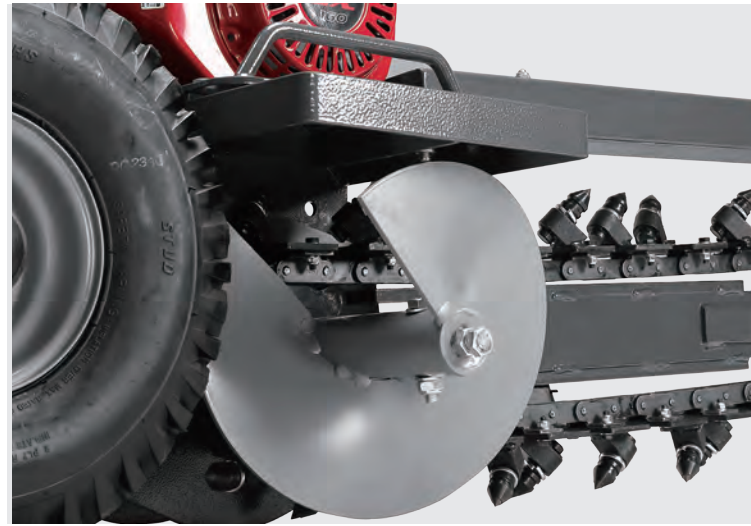


Az árokászó 0–12 hüvelyk (0–30 cm) közötti ásási mélység beállítását teszi lehetővé.

A kezelőkart lenyomva 2–4 hüvelyk (5–10 cm) mélység érhető el, és a gép a talajba hatolva előrehaladást biztosít. Ezzel egyidejűleg a gép 4–6 hüvelyk (10–15 cm) mértékben az kezelő irányába billen, ami segíti a tuskómaró hatékony bejutását a talajba és az egyenletes árok kialakítását.

PROFESSZIONÁLIS SPIRÁLIS ANYAGKIHORDÓ

A nagyméretű spirális kihordó hatékonyan eltávolítja a fellazított talajt és törmeléket az árokásás során, így az árok tiszta marad, és a kezelő számára jól láthatóvá válik az ásás folyamata.



NAGY TELJESÍTMÉNYŰ ÁSÓLÁNC

A nagy teljesítményű ásólánc több sorban elhelyezett, fogazott vágóelemekből áll, szabályos kiosztásban.

Ez a kialakítás hatékony talajmozgatást biztosít, miközben leegyszerűsíti a karbantartást és a szervizelést.





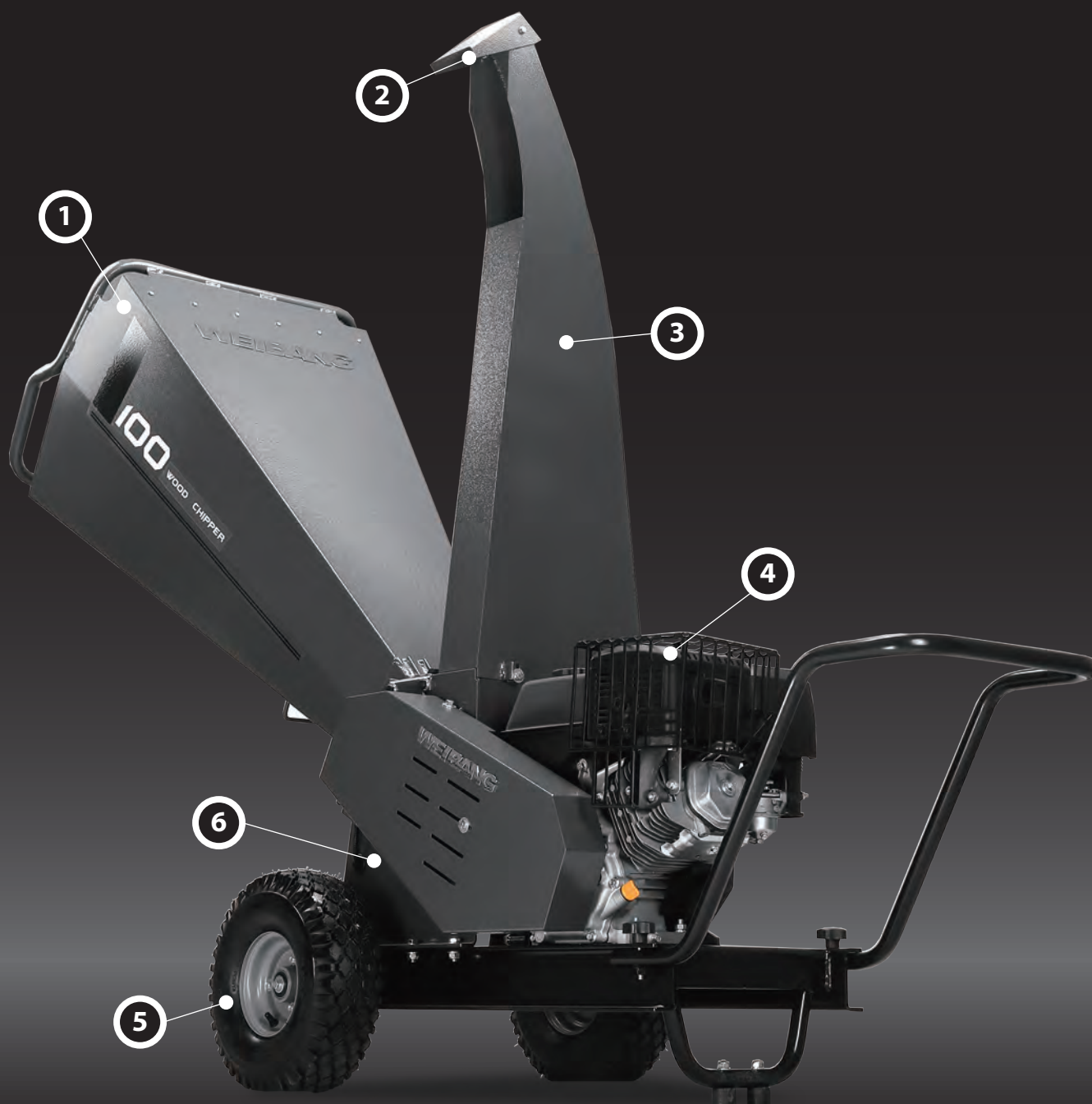
SOROZAT	PROFESSIONÁLIS
WEIBANG CE modell	WBSG13H
Teljesítmény	HONDA GX390 (390 cm ³ / 13 LE)
Vágásmélység a talajszint alatt	22 mm
Vágásmélység a talajszint felett	53 mm
Fogak száma a vágótárcsán	8 db
Vágótárcsa mérete fogakkal	355 mm
Vágótárcsa fordulatszáma	30 m/perc
Üzemanyagtartály kapacitása	6,1 liter
Gumiabroncs mérete	5,34 / 4,5 - 4 PR
Zajszint (LwA)	106 dB(A)
Rögzítőfék	Nagy teherbírású racsnis rögzítőfék
Állítható kezelőkar	4 pozícióban állítható
Törmelékszoknya	Vászongumi törmelékszoknya
Kerék	14" pneumatikus gumiabroncs, 5.3-6 N.H.S., acél felnival
Tömeg (kg)	137 kg
Csomagolási méretek (HxSxM)	160 x 75 x 90 cm
Tanúsítvány	CE



SOROZAT	PROFESSZIONÁLIS
WEIBANG CE modell	WBTR126H
Teljesítmény	HONDA GX160 (163 cm ³ / 5,5 LE)
Árokszélesség	41 mm
Árokmélység	27" (305 mm)
Hátramenet	518 ford./perc
Ásólánc sebessége	330 ford./perc
Gém fel / emelés	5°
Gém le / süllyesztés	55°
Kerékméret	14,5" (52 x 22 mm)
Zajszint (LwA)	94 dB(A)
Talajkihordó csiga	Oldalsó talajkihordó csiga
Fogvédő burkolat	UP védőrúd
Ásólánc típusa	Állítható ásólánc
Kerék	4" pneumatikus gumibroncs, 5.3-6 N.H.S., acél felnível
Tömeg (kg)	242 lbs (110 kg)
Csomagolási méretek (HxSzxM)	1240 x 760 x 800 mm
Tanúsítvány	CE

Az organikus hulladék újrahasznosítása és újrafelhasználása rendkívül előnyös a kert számára. A költséghatékony WEIBANG ágaprítónak köszönhetően a zöldhulladék könnyedén átalakítható hasznos mulccsá vagy kiváló minőségű komposzttá.

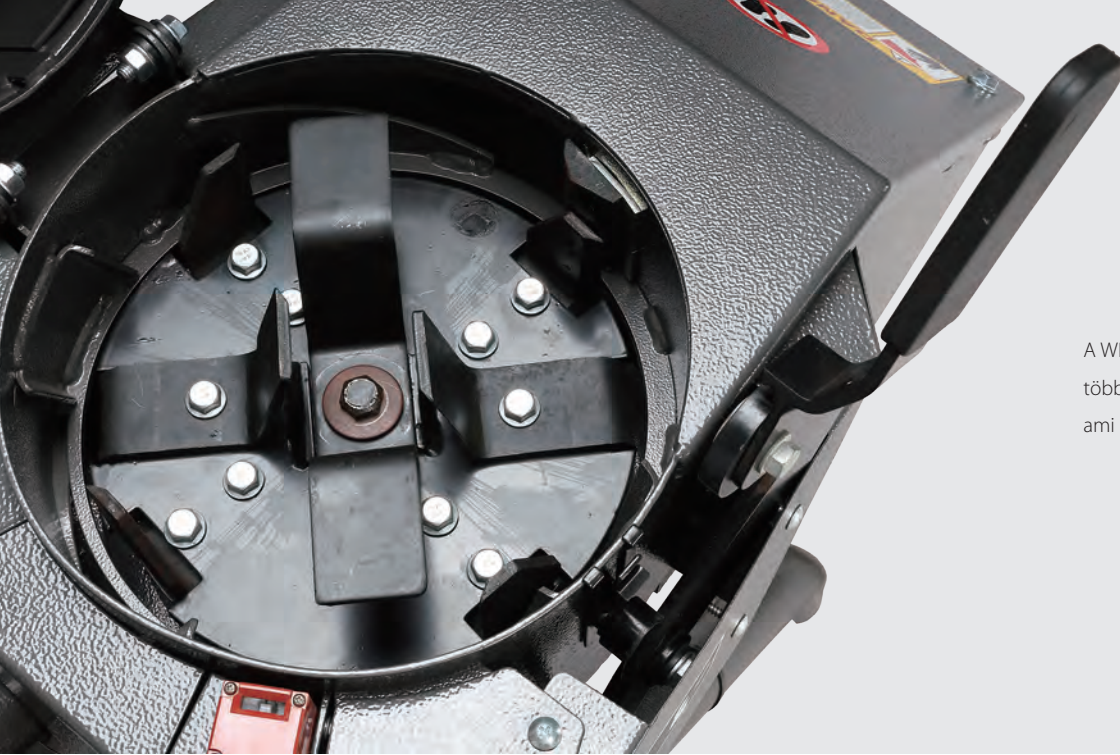
A gép kompakt kialakítású, könnyű és egyszerűen mozgatható, így ideális megoldást kínál a kézi kezelésű zöldhulladék feldolgozására, mint például gallyak, ágak, vesszők, valamint a kertészeti munkák során keletkező levelek.



ÁGAPRÍTÓK / ÁGDARÁLÓK

FŐBB JELLEMZŐK

- 1 Nagyméretű betöltőnyílás és adagolócsúszda
túlméretes, lombos ágakhoz
- 2 Állítható kidobásirányító deflektor
- 3 Kopásálló oldalsó kidobócsúszda
- 4 Erőteljes, 13 lóerős professzionális motor
- 5 Pneumatikus gumiabroncsok acél felnível
- 6 Precízen kiegyensúlyozott, belső acél vágórotor



A WBSH4003E elektromos ágdarálót többkéses vágórendszerrel szerelték fel, ami biztosítja az alapos aprítást.

A kettős kapacitású, fokozatos indítási technológia biztosítja, hogy a motor 3 másodpercen belül elérje a névleges teljesítményt.



A speciálisan kialakított adagolósúszda lehetővé teszi a gyors és egyszerű eltömődés-elhárítást, miközben az integrált biztonsági retesz maximális felhasználói biztonságot garantál.



SOROZAT	FARMER
WEIBANG CE modell	WBSH4003E
Teljesítmény	230 V ~ 50 Hz, S1: 1800 W, S6: 45% / 2400 W
Névleges áramerősség	9 A
Aprítótárcsa fordulatszáma	2800 ford./perc
Kécek száma	7 db kés egy tárcsán
Maximális aprítási átmérő	40 mm
Túlterhelés elleni védelem	8 másodperces késleltetésű működés
Hajtás típusa	Motoros hajtás (közvetlen)
Fék	Automatikus fék az adagolócsúszdán
Túlmelegedés elleni védelem	Igen
Fröccsenés elleni védelem	Vászon + gumi védőszoknya
Kidobási tartomány	Talajszintű kidobás
Kerék	10" PU gumiabroncs, acél felnival, dupla csapágyazással
Kimenet	0–5 µm/óra
Zajszint (LwA)	117 dB(A)
Tömeg (kg)	60 kg
Csomagolási méretek (HxSxM)	1010 × 550 × 835 mm
Tanúsítvány	CE

A WBCH507LC robbanómotoros gép aprítószerkezete precíz dinamikus kiegyensúlyozással készült, amely csökkenti a munkavégzés közbeni vibrációt, továbbá az aktív vágóház burkolata kinyitható a kések egyszerű ellenőrzéséhez és cseréjéhez.



Nagyméretű betöltőnyílás, amely lombos ágak befogadására is alkalmas.

A kidobócsúszda felső részét megfogva, a kerekeket forgáspontként használva a gép könnyedén megdönthető, így erőfeszítés nélkül áthelyezhető.



Talajszintre történő kidobás, amely megakadályozza, hogy az apríték a közelben tartózkodókra szóródjon.



SOROZAT	FARMER
WEIBANG CE modell	WBCH507LC
Motor típusa	Berántós indítás
Indítás módja	LONCIN G200F – 4,1 kW
Motor fordulatszáma (max., min ⁻¹)	3600
Aprítókés fordulatszáma (max., min ⁻¹)	2700
Aprítókés (db)	2
Maximális aprítható ágátmérő (mm)	50
Aprítóbetöltő nyílás mérete (mm, H x Sz)	350 x 350 mm
Méreték (H x Sz x M)	1310 x 795 x 1342 mm
Zajszint (LwA)	110 (dB(A))
Tömeg (kg)	85 kg
Csomagolási méretek (H x Sz x M)	1400 x 550 x 940 mm
Zajnyomásszint a kezelő fülénél (LwA)	98 (dB(A))
Hajtás típusa	Közvetlen motorhajtás
Szélkihordó csiga	Légáramos anyagkihordás a vágótárcsán
Fröccsenés elleni védelem	Vászon + gumi védőszoknya
Kidobási tartomány	Oldalsó kidobás
Kerék	8" PU gumiabroncs, műanyag felnível, dupla csapágyazással

A 2 db cserélhető fő aprítókések speciális ötvözetből készülnek, amelyek nagy hatékonyságot és hosszú élettartamot biztosítanak.



A WBCH1013LCD robbanómotoros ágaprító speciális lapát kialakítása hatékony kidobást biztosít.

Az egyedi vágókamra-kialakítás minimalizálja a visszacsapódás lehetőségét, így a nagy hatékonyság teljes mértékben garantált.





SOROZAT	FARMER
WEIBANG CE modell	WBCH1013LCD
Motor típusa	LONCIN G200F 9 kW
Indítás módja	Berántós indítás
Motor fordulatszáma (max., min-1)	3600
Aprítókés fordulatszáma (max., min-1)	3200
Aprítókés (db)	2
Maximális aprítható ágátmérő (mm)	100
Aprító betöltőnyílás mérete (mm, H x Sz)	642 x 487
Méreték (H x Sz x M)	2300 x 780 x 1845 mm
Zajszint (LwA)	113 (dB(A))
Tömeg (kg)	239,5 kg
Csomagolási méreték (H x Sz x M)	1300 x 750 x 770 mm
Zajnyomásszint a kezelő fülénél (LwA)	100 (dB(A))
Hajtás típusa	Többékszíjas hajtás
Légáramos anyagkihordás	Koaxiális acél lapátkerék
Fröccsenés elleni védelem	Vászon + gumi védőszoknya
Kidobási tartomány	Oldalsó kidobás
Kerék	14", 5.3-6 N.H.S. pneumatikus gumibroncs acél felnível

TANÁCSADÁS, SZERVIZ ÉS ALKATRÉSZEK A WEIBANGTÓL.



Maximális megbízhatóság és nagy teljesítmény még extrém körülmények között is – ez a WEIBANG gépek jellemzője. A rendszeres karbantartás és gondozás, a figyelmes ügyfélszolgálattal párosulva létfontosságú szerepet játszik a gépek működési hatékonyságának és megbízhatóságának szavatolásában a jövőben is.

A WEIBANG márkakereskedők készséggel segítenek az Ön igényeinek megfelelő termék kiválasztásában, emellett hasznos tanácsokat

adnak a gép megfelelő használatához és professzionális szolgáltatást kínálnak. Ez garantálja, hogy a WEIBANG gépét sok éven át örömmel fogja használni.

Minden WEIBANG termékre átfogó garanciát vállalunk, amelynek időtartama modelltől függően változik. Ha a gép garanciális szervizelésre vagy javításra szorul, forduljon a

WEIBANG szakkereskedőjéhez. A WEIBANG szakszervizek eredeti WEIBANG alkatrészeket tartanak raktáron. A maximális teljesítmény, megbízhatóság és élettartam biztosítása érdekében mindig eredeti, „WEIBANG” logóval ellátott pótalkatrészeket használjon.

Nagyon fontos, hogy az első használatba vétel előtt olvassa át a teljes használati útmutatót, és a WEIBANG termékek használata során kellő gondossággal járjon el, mindig betartva a biztonsági utasításokat. Helytelen használat esetén minden termék potenciális veszélyforrást jelenthet a felhasználóra, a bárméskodókra, az állatokra vagy a közeli tárgyakra. A szabályok be nem tartása halált vagy súlyos sérülést okozhat.

www.weibang.hu

Az Ön WEIBANG szakkereskedője

WEIBANG®

Yangzhou Weibang Garden Machine Company Limited

YINBO ROAD, HANJIANG INDUSTRIAL PARK

YANGZHOU, JIANGSU, CHINA

Tel: +86 -514-87849975

Magyarországi importőr:




est T...
g.hu and reserves the right to change models and specifications without prior notification.

A **WEIBANG**® folyamatosan fejleszti termékeit és fenntartja a jogot a modellek és specifikációk előzetes értesítés nélküli megváltoztatására.

www.weibang.com

Your WEIBANG stockist

 30% of our electricity comes from solar power